

Arkusz danych produktu

Specyfikacje



Harmony XB4 Zestaw świetlny Ø22 zielony LED 230/240V

ZBVM3

! Produkt dostępny do: 31 grudzień 2022

! Produkt będzie wycofany

Parametry podstawowe

Gama produktów	Harmony XB5 Harmony XB4
Typ produktu lub komponentu	Element świetlny
Skrócona nazwa urządzenia	ZBV
Sprzedaż zgodnie z niepodzielną liczbą	5
Przyłącza - zaciski	Zaciski śrubowe, $\leq 2 \times 1.5 \text{ mm}^2$ z końcówką kablową zgodnie z EN 60947-1 Zaciski śrubowe, $\geq 1 \times 0.22 \text{ mm}^2$ bez końcówki kablowej zgodnie z EN 60947-1
Rodzaj sygnalizacji	Stały
Źródło światła	Dioda LED
Mocowanie źródła światła	Zintegrowany LED
Zasilanie elementu świetlnego	Bezpośredni
Kolor źródła światła	Zielony
Znamionowe napięcie zasilania [Us]	230...240 V AC w 50/60 Hz

Parametry uzupełniające

Masa produktu	0,017 kg
Moment dokręcania	0,8...1,2 N.m zgodnie z EN 60947-1
Kształt łba śruby	Krzyżak zgodny z Philips nr 1 śrubokręt Krzyżak zgodny z Pozidriv No 1 śrubokręt Perforowany zgodny z płaska Ø 4 mm śrubokręt Perforowany zgodny z płaska Ø 5.5 mm śrubokręt
Graniczne napięcie zasilające	195...264 V AC
Prąd pobierany	14 mA
Czas eksploatacji (żywość)	100000 godz. przy napięciu znamionowym i 25 °C
Wytrzymałość przepięciowa	1 kV zgodnie z IEC 61000-4-5
Montaż bloku	Montaż z przodu
Kod składu elektrycznego	M1 M2 M3 M4 M5 M6 M10 MF1

P1
P2
PF1

Prezentacja urządzenia Podstawowy element

Środowisko pracy

Pokrycie ochronne TH

Temperatura otoczenia dla przechowywania -40...70 °C

Temperatura otoczenia dla pracy urządzenia -40...70 °C

Stopień ochrony IP IP20 zgodnie z IEC 60529

Normy EN/IEC 60947-1
EN/IEC 60947-5-4
UL 508
EN/IEC 60947-5-1
CSA C22.2 Nr 14
EN/IEC 60947-5-5
JIS C8201-5-1
JIS C8201-1

Certyfikaty produktu CSA
z certyfikatem UL

Odporność na szybkozmiennne stany przejściowe 2 kV zgodnie z IEC 61000-4-4

Odporność na oddziaływanie pól elektromagnetycznych 10 V/m zgodnie z IEC 61000-4-3

Odporność na oddziaływanie wyładowań elektrostatycznych 6 kV Na zestyku (na częściach metalowych) zgodnie z IEC 61000-4-2
8 kV na wolnym powietrzu (w częściach izolacyjnych) zgodnie z IEC 61000-4-2

Emisja elektromagnetyczna Klasa B zgodnie z IEC 55011

230...240 V

Jednostka opakowania

Unit Type of Package 1 PCE

Number of Units in Package 1 1

Package 1 Height 1,0 cm

Package 1 Width 3,5 cm

Package 1 Length 4,5 cm

Package 1 Weight 9,25 g

Unit Type of Package 2 BB1

Number of Units in Package 2 5

Package 2 Height 4,5 cm

Package 2 Width 5,5 cm

Package 2 Length 5,5 cm

Package 2 Weight 52,25 g

Unit Type of Package 3 S03

Number of Units in Package 3 800

Package 3 Height 30,0 cm

Package 3 Width 30,0 cm

Package 3 Length 40,0 cm

Package 3 Weight 8,815 kg

Oferta zrównoważonego rozwoju

Stan trwałej oferty	Produkt Green Premium
Rozporządzenie REACH	Deklaracja REACH
Bez SVHC REACH	Tak
Europejska dyrektywa RoHS	Zgodność z pro-active (produkt poza zakresem obowiązywania dyrektywy UE RoHS) Europejska deklaracja RoHS
Bez rtęci	Tak
Informacje na temat zwolnienia z RoHS	Tak
Norma RoHS Chiny	Dyrektywa RoHS Chiny
Ujawnienie informacji o wpływie na środowisko	Środowiskowy profil produktu
Kulistość – profil	Informacja o żywotności
WEEE	Produkt należy zutylizować zgodnie z obowiązującymi na terenie Unii Europejskiej przepisami dotyczącymi odpadów i nie może on zostać wyrzucony wraz ze zwykłymi odpadami.

Warunki gwarancji

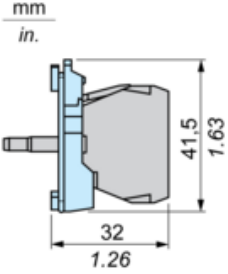
Gwarancja	18 miesięcy
-----------	-------------

Arkusz danych produktu ZBVM3

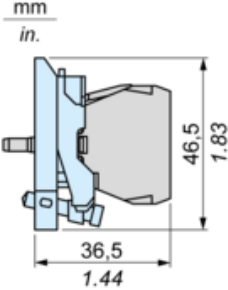
Dimensions Drawings

Dimensions

with ZB5AZ009 Fixing Collar



with ZB4BZ009 Fixing Collar



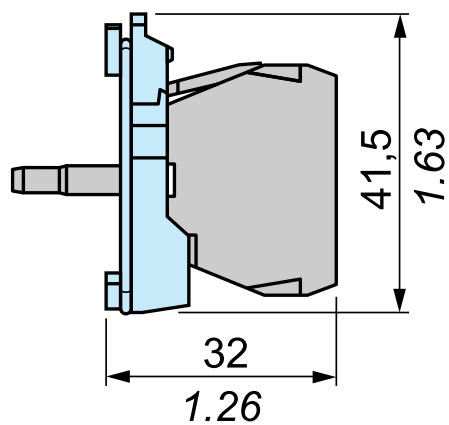
Arkusz danych produktu ZBVM3

Ilustracja techniczna

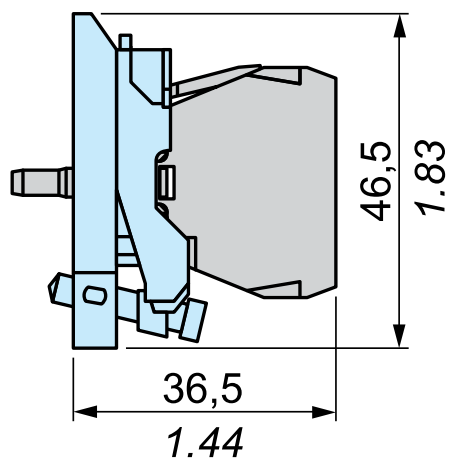
Wymiary

$\frac{\text{mm}}{\text{in.}}$

+ ZB5AZ009



+ ZB4BZ009



Zalecane zamienniki

ZBVM3 jest zastąpiony przez poniższy produkt. Uwaga: mogą wystąpić różnice w niektórych parametrach technicznych

1x



Harmony XB4 Zestaw świetlny Ø22 biały LED 230/240V
ZBVM1