

# **FIBARO WALLI DOUBLE SWITCH**

**FGWDSEU-221**




## Spis treści


1: Informacje dotyczące bezpieczeństwa	4
2: Opis i funkcje urządzenia	5
2.1: Opis	5
2.2: Główne funkcje	5
3: Dane techniczne	6
4: Instalacja	7
4.1: Przed przystąpieniem do instalacji	7
4.2: Przygotowanie do instalacji	9
4.3: Połączenie elektryczne	9
4.4: Montaż urządzenia	11
4.5: Aktywacja urządzenia	13
5: Dodawanie do sieci Z-Wave	14
5.1: Dodawanie ręcznie	14
5.2: Dodawanie za pomocą SmartStart	15
6: Usuwanie z sieci Z-Wave	16
7: Obsługiwanie urządzenia	17
7.1: Sterowanie	17
7.2: Tryb pracy pojedynczego/podwójnego przełącznika	17
7.3: Tryb schodowy	18
7.4: Sterowanie przyciskami	19
7.5: Wskaźniki wizualne	19
7.6: Menu	20
7.7: Przywracanie do ustawień fabrycznych	21
8: Pomiar mocy i energii	22
9: Konfiguracja	23
9.1: Asocjacje	23
9.2: Parametry zaawansowane	27
10: Specyfikacja Z-Wave	45
11: Kompatybilne części	49
12: Normy i przepisy	50


# 1: Informacje dotyczące bezpieczeństwa


## **Przed przystąpieniem do montażu zapoznaj się z niniejszą instrukcją obsługi!**


 Nieprzestrzeganie zaleceń zawartych w instrukcji może okazać się niebezpieczne lub spowodować naruszenie obowiązujących przepisów. Producent urządzenia, Fibar Group S.A. nie ponosi odpowiedzialności za szkody powstałe w wyniku użytkowania niezgodnego z niniejszą instrukcją.

## **Niebezpieczeństwo porażenia prądem!**


 Urządzenie przeznaczone jest do pracy w domowej instalacji elektrycznej. Błędne połączenie lub użytkowanie może być przyczyną pożaru lub porażenia prądem elektrycznym.

 Wszelkie prace związane z montażem urządzenia może wykonywać tylko osoba posiadająca odpowiednie kwalifikacje lub uprawnienia.


 Nawet po wyłączeniu urządzenia na jego zaciskach może występować napięcie. Wszelkie prace związane z montażem urządzenia może wykonywać tylko osoba posiadająca odpowiednie kwalifikacje lub uprawnienia.

 Aby uniknąć ryzyka porażenia prądem, nie obsługuj urządzenia mokrymi lub wilgotnymi rękami.


## **Nie ingeruj w urządzenie!**

 Nie modyfikuj tego urządzenia w żaden sposób, który nie został zawarty w tej instrukcji.


## **Inne urządzenia!**

 Producent urządzenia, Fibar Group S.A. nie ponosi odpowiedzialności za jakiegokolwiek szkody lub utratę uprawnień wynikających z gwarancji dla innych podłączonych urządzeń, jeśli połączenie jest niezgodne z ich instrukcją.

## **Ten produkt przeznaczony jest do użytku w suchym miejscu wewnątrz budynku.**

 Nie do użytku w wilgotnych lub mokrych miejscach, w pobliżu wanny, zlewu, prysznicy, basenu ani gdziekolwiek indziej, gdzie występuje woda lub wilgoć.

## **To nie zabawka!**

 Ten produkt nie jest zabawką. Trzymać poza zasięgiem dzieci i zwierząt!

## 2: Opis i funkcje urządzenia

### 2.1: Opis


**FIBARO Wall Double Switch** to inteligentny włącznik przeznaczony do sterowania dwoma źródłami światła przez sieć Z-Wave.

Mierzy moc czynną i energię zużywaną przez kontrolowane obciążenie.



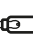





Możesz zamontować go z załączoną ramką lub z innym kompatybilnym zestawem.

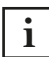
### 2.2: Główne funkcje

- Może być używany z:
  - » tradycyjnymi żarówkami i halogenowymi źródłami światła,
  - » lampami LED,
  - » świetlówkami,
  - » transformatorami elektronicznymi (do lamp halogenowych ELV i żarówek LED),
  - » transformatorami ferromagnetycznymi (do lamp halogenowych MLV).
- Używaj z dostarczoną ramką FIBARO Walli lub jednym z następujących zestawów (patrz „Kompatybilne części” na stronie 49):
  - » GIRA – System 55 (Standard 55, E2, Event, Event Clear),
  - » Legrand – Céliane,
  - » Schneider – Odace.
- Pomiar mocy czynnej i zużycia energii.
- Wspiera tryb chroniony Z-Wave: S0 z szyfrowaniem AES-128 i S2 Authenticated z szyfrowaniem opartym na PRNG.
- Działa jako wzmacniacz sygnału Z-Wave (wszystkie urządzenia niebateryjne w sieci, będą działać jako wzmacniacze sygnału w celu zwiększenia niezawodności sieci).
- Może być używany ze wszystkimi urządzeniami certyfikowanymi z certyfikatem Z-Wave Plus i powinien być kompatybilny z takimi urządzeniami produkowanymi przez innych producentów.

 W celu korzystania z wszystkich funkcji urządzenia, musi ono współpracować z kontrolerem obsługującym Z-Wave Plus oraz tryb Security.

### 3: Dane techniczne

Napięcie zasilania	110-230V~ 50/60 Hz
Prąd znamionowy obciążenia	13A na kanał, 16A łącznie
Kompatybilne obciążenia	 żarówki   świetlówki   transformatory elektroniczne   transformatory ferromagnetyczne  LED
Typ elementu wykonawczego	przełącznik mikroszczelinowy $\mu$
Zalecane zewnętrzne zabezpieczenie przeciwprzepięciowe	10A wyłącznik obwodu typ B (EU) 13A wyłącznik obwodu typ B (Sweden)
Do montażu w puszkach	$\varnothing = 60\text{mm}$ , głębokość $\geq 40\text{mm}$
Zalecane przewody	powierzchnia przekroju 1.5-4.0mm <sup>2</sup> , odizolowane 11.5-13mm
Temperatura pracy	0-35°C
Wilgotność otoczenia	10-95% RH bez kondensacji
Protokół radiowy	Z-Wave (czip serii 500)
Częstotliwość radiowa	868.0-868.6MHz; 869.7-870.0MHz
Moc EIRP	+6dBm
Zasięg	do 50m w terenie otwartym do 40m w budynkach (w zależności od terenu i materiałów budowlanych)
Wymiary (Wysokość x Szerokość x Głębokość)	86 x 86 x 51 mm
Zgodność z dyrektywami UE	RoHS 2011/65/EU RED 2014/53/EU

 Częstotliwość radiowa poszczególnych urządzeń musi być taka sama jak częstotliwość kontrolera Z-Wave. Jeśli nie masz pewności, sprawdź informacje na opakowaniu lub zapytaj sprzedawcy.

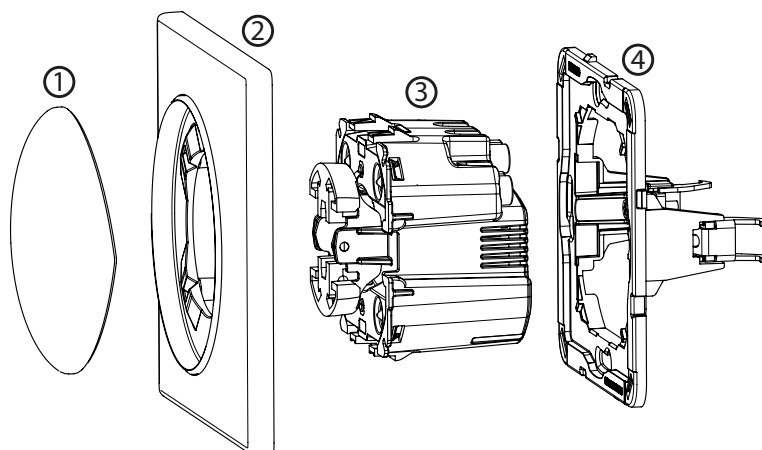
## 4: Instalacja

### 4.1: Przed przystąpieniem do instalacji

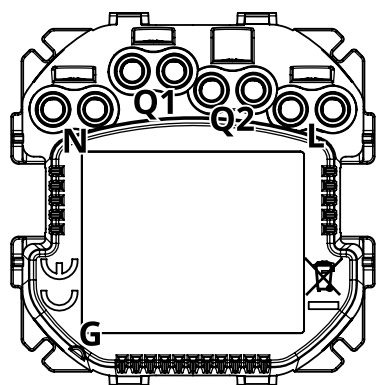


**Podłączenie FIBARO Walli Switch w sposób niezgodny z instrukcją może spowodować zagrożenie utraty zdrowia, życia lub mienia.**

- **Nie** włączaj urządzenia przed całkowitym zamontowaniem go w puszcze montażowej,
- Podłączaj tylko zgodnie z jednym ze schematów,
- Urządzenie powinno być zamontowane w puszkach podtynkowych spełniających właściwe dla nich normy bezpieczeństwa i o głębokości nie mniejszej niż 40mm,
- **Nie** podłączaj urządzeń, które nie są zgodne ze specyfikacją lub odpowiednimi normami bezpieczeństwa,
- **Nie** podłączaj urządzeń grzewczych,
- **Nie** podłączaj obwodów SELV lub PELV.
- W przypadku instalacji z pokrywami innymi niż FIBARO upewnij się, że masz wszystkie wymagane części (zobacz "Kompatybilne części" na stronie 39).

**Części urządzenia:**

1 – śruba, 2 – pokrywa gniazda, 3 – pokrywa, 4 – moduł (urządzenie),  
5 – ramka montażowa

**Objaśnienia do schematów:**

**N** - zacisk dla przewodu neutralnego

**Q1** - zacisk wyjściowy dla pierwszego kanału

**Q2** - zacisk wyjściowy dla drugiego kanału

**L** - zacisk dla przewodu pod napięciem

**G** - otwór używany do pomiaru długości przewodu



## 4.2: Przygotowanie do instalacji

Przygotuj przewody, usuwając 11.5-13mm izolacji z ich końców. Możesz użyć otworu z boku modułu do zmierzenia długości przewodu.

### Instalacja z ramkami FIBARO lub GIRA:

1. Wyciągnij przycisk.
2. Zdejmij płytę pokrywy.

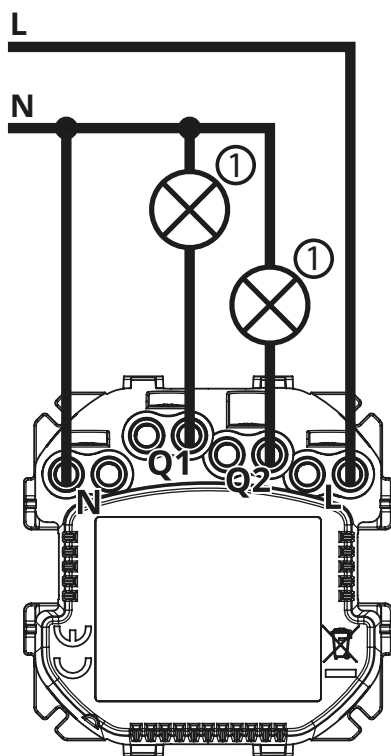
### Instalacja z ramkami Legrand lub Schneider:

1. Wyciągnij oryginalny przycisk przełącznika.
2. Zdejmij oryginalną pokrywę.
3. Zdemontuj oryginalną ramkę montażową.
4. Załóż nową ramkę montażową\*.

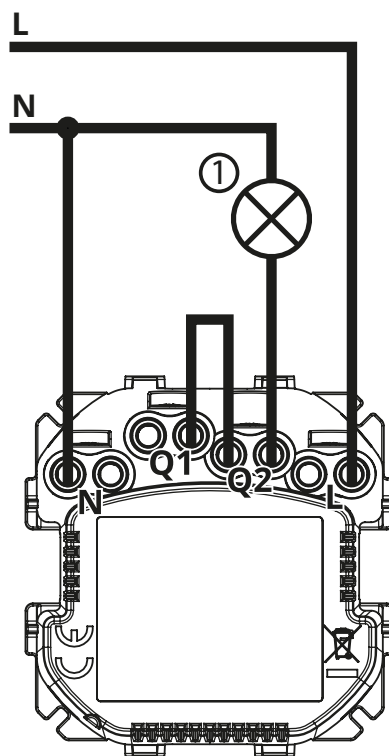
\* Adapter i dodatkowe ramki montażowe są sprzedawane oddzielnie.

## 4.3: Połączenie elektryczne

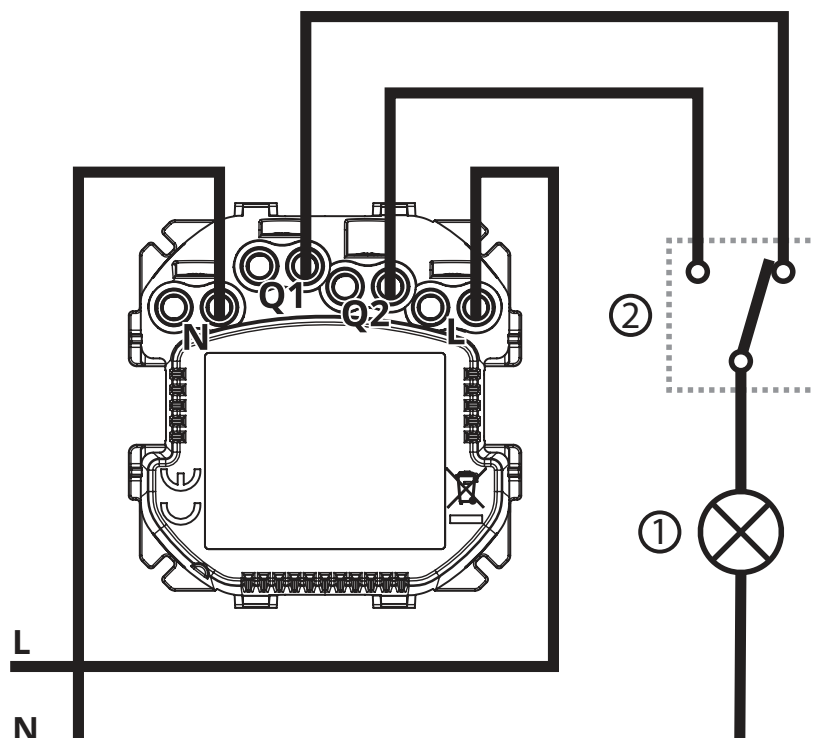
1. Wyłącz główne zasilanie (wyłącz bezpiecznik).
2. Połącz zgodnie z jednym z poniższych schematów:



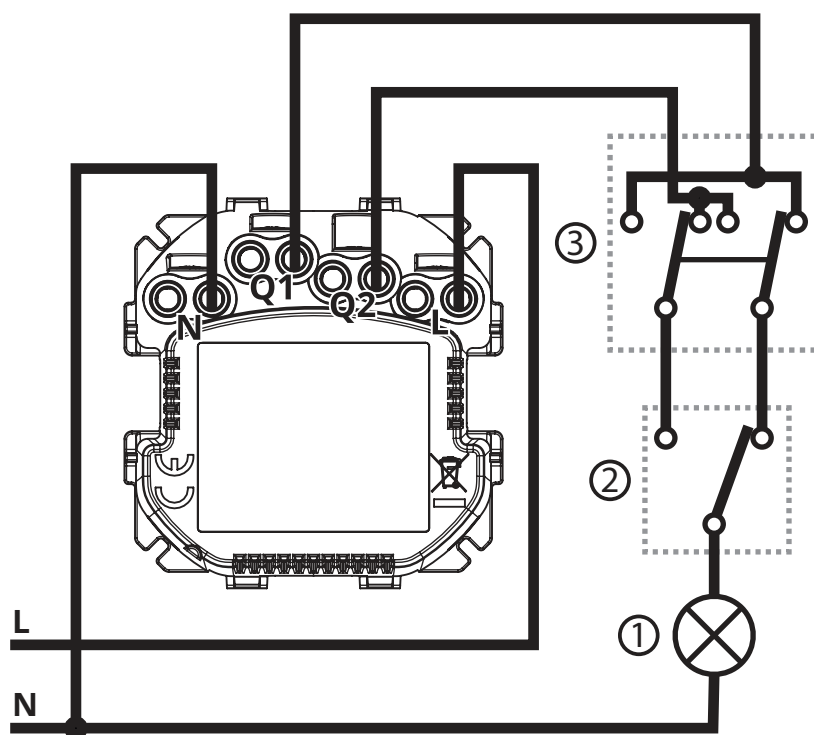
Schemat 1: Przykładowe połączenie dla konfiguracji podwójnego przełącznika



Schemat 2: Przykładowe połączenie dla konfiguracji pojedynczego przełącznika



Schemat 3: Przykładowe połączenie schodowe.



Schemat 4: Przykładowe połączenie schodowo-krzyżowe.

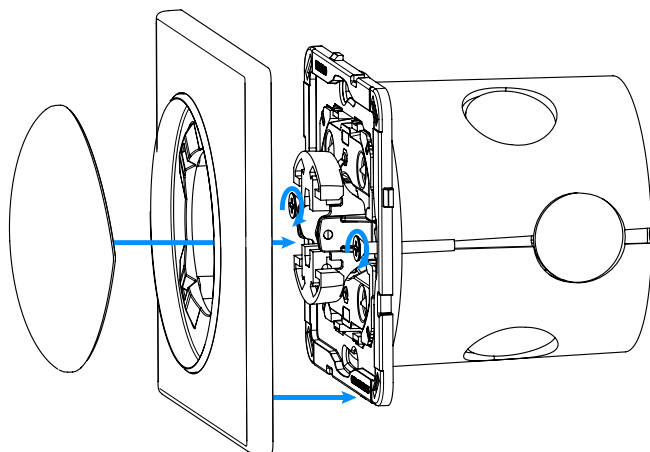
3. Sprawdź poprawność połączenia.
4. Dokręć śruby zacisków za pomocą śrubokręta PH1.

## 4.4: Montaż urządzenia

**i** Podczas instalacji urządzenia w puszcze montażowej należy ustawić urządzenie za pomocą śrub zaciskowych skierowanych w górę lub w lewo (w przypadku poziomej pozycji przycisku), aby zachować kolejność.

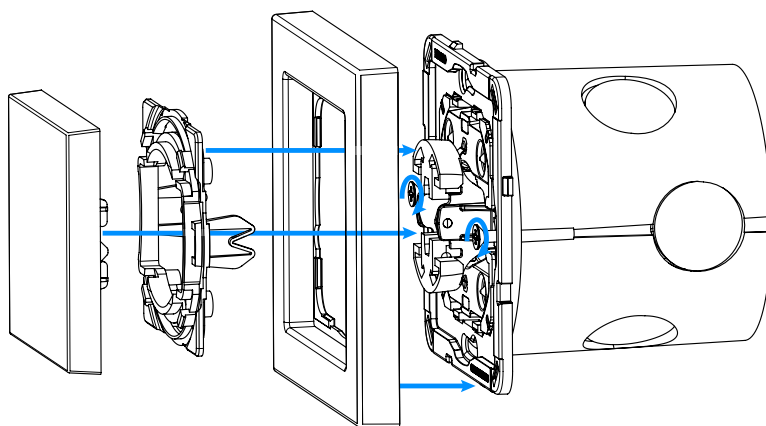
**i** Podświetlenie LED może wyglądać inaczej w przypadku zastosowania innych frontów niż Walli. Można dostosować kolor i/lub intensywność diod LED do konkretnego frontu (używając parametrów 11, 12 i 13) lub wyłączyć podświetlenie (poprzez zmianę parametru 13 na 0).

### Instalacja z ramkami FIBARO:



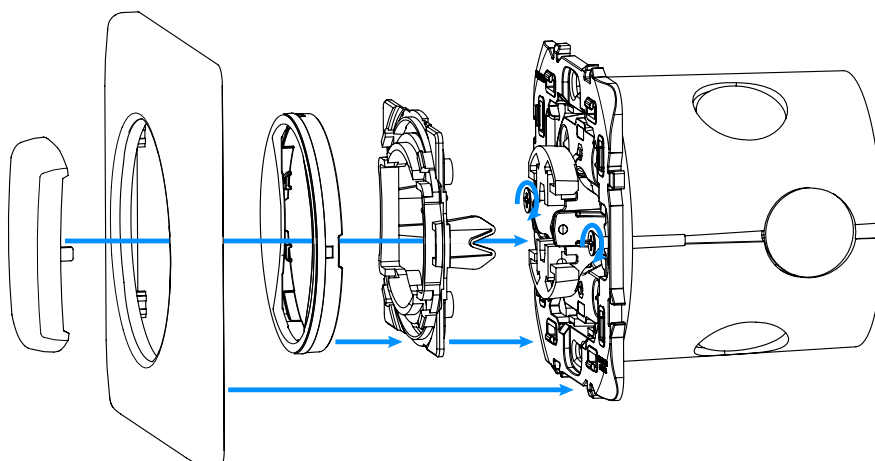
1. Umieść urządzenie z ramką montażową w puszcze instalacyjnej i zabezpiecz pazurkami montażowymi i śrubami.
2. Przyciśnij pokrywę do urządzenia.
3. Przyciśnij przycisk do urządzenia.

### Instalacja z ramkami GIRA:



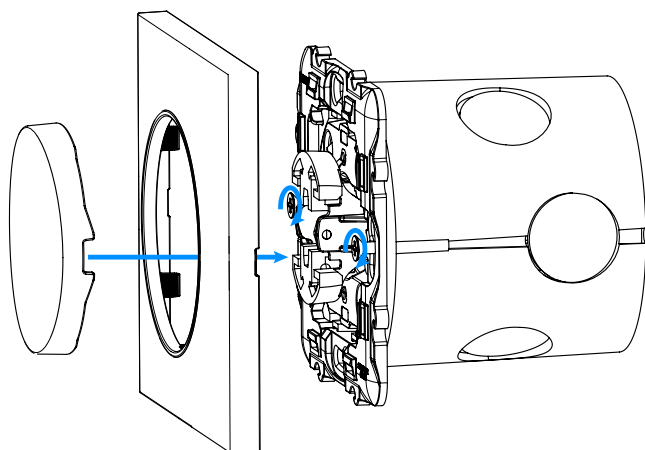
1. Umieść urządzenie z ramką montażową w puszcze instalacyjnej i zabezpiecz pazurkami montażowymi i śrubami.
2. Przyciśnij nową pokrywę do urządzenia.
3. Przyciśnij adapter\* przełącznika do urządzenia.
4. Przyciśnij nowy przycisk do urządzenia.

### Instalacja z ramkami Legrand:



1. Umieść urządzenie z ramką montażową w puszcze instalacyjnej i zabezpiecz pazurkami montażowymi i śrubami.
2. Przyciśnij adapter\* przełącznika do urządzenia.
3. Przyciśnij nową, wewnętrzną pokrywę do urządzenia.
4. Przyciśnij nową, zewnętrzną pokrywę do urządzenia.
5. Przyciśnij nowy przycisk do urządzenia.

### Instalacja z ramkami Schneider:



1. Umieść urządzenie z ramką montażową\* w puszcze instalacyjnej i zabezpiecz pazurkami montażowymi i śrubami.
2. Przyciśnij nową pokrywę do urządzenia.
3. Przyciśnij nowy przycisk do urządzenia.


\* Adapter i dodatkowe ramki montażowe sprzedawane są oddzielnie.

### 4.5: Aktywacja urządzenia

1. Jeżeli urządzenie jest w pełni zamontowane włącz zasilanie.
2. Światło pierścienia LED oznacza, że urządzenie jest zasilane i może zostać dodane do systemu.

## 5: Dodawanie do sieci Z-Wave

**Dodawanie** – tryb uczenia urządzenia Z-Wave umożliwiający dodanie urządzenia do istniejącej sieci Z-Wave.

 Jeśli chcesz zmienić tryb pracy na pojedynczy/podwójny przełącznik (patrz „Tryb pracy pojedynczego/podwójnego przełącznika” na stronie 17), musisz zrobić to przed dodaniem urządzenia do sieci Z-Wave.

### 5.1: Dodawanie ręcznie

Aby dodać urządzenie do sieci Z-Wave:


1. Podłącz urządzenie do zasilania.
2. Ustaw kontroler w tryb dodawania (security/non-security) - patrz instrukcja obsługi kontrolera.
3. Szybko, trzykrotnie kliknij jeden z przycisków.
4. Jeśli dodajesz w Security S2, wprowadź podkreślony fragment kodu (z etykiety urządzenia).
5. LED będzie migał na żółto, poczekaj aż urządzenie zostanie dodane do systemu.
6. Wynik dodawania urządzenia zostanie potwierdzony przez kontroler sieci Z-Wave i ramkę LED:
  - **Zielony** – powodzenie (non-secure, S0, S2 non-authenticated),
  - **Fuksja** – powodzenie (Security S2 Authenticated),
  - **Czerwony** – niepowodzenie.

## 5.2: Dodawanie za pomocą SmartStart

Produkty z funkcją SmartStart mogą być dodane do sieci Z-Wave poprzez zeskanowanie kodu QR umieszczonym na produkcie poprzez kontroler umożliwiający dodawanie za pomocą funkcji SmartStart. Produkty SmartStart zostaną dodane automatycznie w przeciągu 10 minut od włączenia w zasięgu sieci.

Aby dodać urządzenie do sieci Z-Wave **używając funkcji SmartStart:**

1. Aby użyć funkcji SmartStart twój kontroler musi wspierać Security S2 (patrz instrukcja kontrolera).
2. Zeskanuj kod DSK QR lub wprowadź ręcznie podkreślony fragment kodu (z etykiety urządzenia).
3. Podłącz urządzenie do zasilania.
4. Zaczekaj na rozpoczęcie procesu dodawania (do kilku minut), co jest sygnalizowane miganiem żółtym kolorem LED.
5. Wynik dodawania zostanie potwierdzony przez wiadomość kontrolera Z-Wave oraz ramkę LED:
  - **Zielony** – powodzenie (non-secure, S0, S2 non-authenticated),
  - **Fuksja** – powodzenie (Security S2 Authenticated),
  - **Czerwony** – niepowodzenie.

 W przypadku problemów z dodaniem urządzenia, zresetuj urządzenie i powtórz procedurę dodawania.

## 6: Usuwanie z sieci Z-Wave

**Usuwanie** – tryb uczenia urządzenia Z-Wave umożliwiający usunięcie urządzenia z istniejącej sieci Z-Wave. Usunięcie urządzenia skutkuje również przywróceniem go do ustawień fabrycznych.

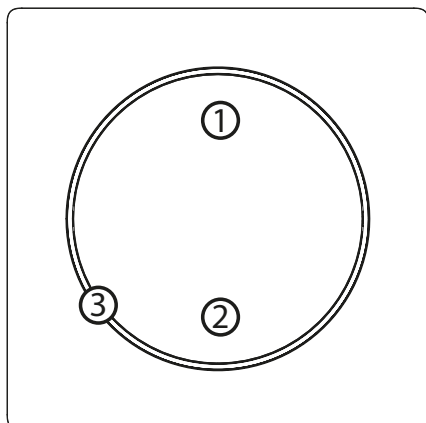
Aby **usunąć** urządzenie z sieci Z-Wave:

1. Podłącz urządzenie do zasilania.
2. Ustaw kontroler w tryb usuwania (patrz instrukcja obsługi kontrolera).
3. Trzykrotnie, szybko kliknij jeden z przycisków.
4. Dioda LED zacznie migać na żółto, zaczekaj na zakończenie procesu usuwania.
5. Poprawne usunięcie zostanie potwierdzone przez kontroler sieci Z-Wave.



## 7: Obsługiwanie urządzenia

### 7.1: Sterowanie



1. Pierwszy przycisk,
2. Drugi przycisk,
3. LED.

### 7.2: Tryb pracy pojedynczego/podwójnego przełącznika

Urządzenie może działać jako pojedynczy lub podwójny przełącznik:

- Tryb podwójnego przełącznika (domyślnie) – urządzenie może sterować dwoma oddzielnymi obciążeniami, ale mogą one mieć do 13A na kanał i 16A łącznie.
- Tryb pojedynczego przełącznika – urządzenie może sterować tylko jednym obciążeniem, ale może mieć ono do 16A.

**i** Zmiana trybu pracy musi zostać przeprowadzona przed dodaniem urządzenia do sieci Z-Wave!

#### **Aby zmienić tryb pracy przed dodaniem do sieci Z-Wave:**

1. Szybko, trzykrotnie kliknij, a następnie wciśnij i przytrzymaj jeden z przycisków, aby wejść do menu.
2. Zwolnij przycisk, gdy urządzenie zaświeci się na biało.
3. Szybko kliknij przycisk by potwierdzić.
4. Urządzenie zmieni i zasygnalizuje nowy tryb pracy:
  - 1 białe mignięcie – tryb pojedynczego przełącznika,
  - 2 białe mignięcia – tryb podwójnego przełącznika.

**Aby sprawdzić tryb pracy po dodaniu do sieci Z-Wave:**

1. Szybko, trzykrotnie kliknij, a następnie wciśnij i przytrzymaj jeden z przycisków, aby wejść do menu.
2. Zwolnij przycisk, gdy urządzenie zaświeci się na biało.
3. Szybko kliknij przycisk by potwierdzić.
4. Urządzenie zmieni i zasygnalizuje nowy tryb pracy:
  - 1 białe mignięcie – tryb pojedynczego przełącznika,
  - 2 białe mignięcia – tryb podwójnego przełącznika.

**7.3: Tryb schodowy**

W instalacji schodowej/schodowo-krzyżowej urządzenie symuluje działanie wyłącznika schodowego pozwalając na podłączenie dodatkowych standardowych wyłączników schodowych lub krzyżowych. Tryb schodowy jest dostępny tylko w Trybie Pojedynczego Przełącznika.

Aby **włączyć** obsługę wyłączników schodowych/krzyżowych należy ustawić parametr 20 na 3.

Działanie urządzenia w tej konfiguracji:

- Stany przekaźników są zawsze przeciwne.
- Każdy naciśnięcie przycisku zmienia stany obu przekaźników.
- Urządzenie wykrywa czy podłączone światło jest włączone.
- Pierścień LED świeci tylko, gdy podłączone światło jest włączone.
- Asocjacje, sceny, menu, tryb uczenia, oraz ochrona lokalna są aktywne tylko dla przycisków na urządzeniu (standardowe przełączniki mają wpływ tylko na stan obciążenia).

## 7.4: Sterowanie przyciskami

### Sterowanie podłączonymi obciążeniami

Wykonaj następujące akcje na jednym z przycisków aby zmienić stan podłączonego obciążenia. Działanie przycisków można skonfigurować za pomocą parametrów 20 i 24.

Tryb podwójnego przełącznika – pierwszy przycisk steruje pierwszym kanałem, a drugi przycisk steruje drugim kanałem:

- Kliknięcie – zmiana na stan przeciwny, włącz/wyłącz (domyślnie).

Tryb pojedynczego przełącznika – oba przyciski sterują pierwszym kanałem:

- Kliknięcie – zmiana na stan przeciwny, włącz/wyłącz (domyślnie).

### Inne akcje

Wykonaj następujące akcje na jednym z przycisków aby:

- 3 kliknięcia – rozpocznij tryb uczenia aby dodać/usunąć do/z sieci Z-Wave,
- 1,2,3 kliknięcia/przytrzymanie/zwolnienie – aktywuj scenę w kontrolerze dla określonej akcji (wymaga wcześniejszej konfiguracji przy użyciu parametrów 40 i 41).
- 3 kliknięcia, następnie wciśnięcie i przytrzymanie – wejdź do menu.

## 7.5: Wskaźniki wizualne

Wbudowany LED pokazuje aktualny stan urządzenia.

### Po podłączeniu urządzenia do zasilania:

- Zielony – urządzenie dodane do sieci Z-Wave (bez Security S2 Authenticated),
- Fuksja – urządzenie dodane do sieci Z-Wave (z Security S2 Authenticated),
- Czerwony – urządzenie nie zostało dodane do sieci Z-Wave.

### Stan urządzenia:

- Biały – obciążenie włączone (skonfigurowalne za pomocą parametrów 11 i 12).

### Aktualizacja:

- Migający cyjan – aktualizacja w trakcie,
- Zielony – aktualizacja zakończona powodzeniem,
- Czerwony – aktualizacja zakończona niepowodzeniem.

**Menu:**

- Miganie na zielono – wejście do menu (dodano jako non-secure, S0, S2 non-authenticated),
- Miganie na purpurowo – wejście do menu (dodano jako Security S2 Authenticated),
- Miganie na czerwono – wejście do menu (nie dodano do sieci Z-Wave),
- Biały – zmiana lub sprawdzenie trybu pracy (pojedynczy/podwójny przełącznik),
- Zielony – reset pamięci zużycia energii,
- Żółty – przywrócenie ustawień fabrycznych.


**7.6: Menu**

**Menu** pozwala na przeprowadzenie akcji sieci Z-Wave. Aby skorzystać z menu:

1. Szybko, trzykrotnie kliknij, a następnie wciśnij i przytrzymaj jeden z przycisków, aby wejść do menu, urządzenie mignie by zasygnalizować stan dodawania (patrz 7.5: Wskaźniki wizualne/Wskaźniki wizualne).
2. Zwolnij przycisk, gdy urządzenie zasygnalizuje pożądaną pozycję kolorem:
  - **BIAŁY** – zmień lub sprawdź tryb pojedynczego/podwójnego przełącznika
  - **ZIELONY** - reset pamięci zużycia energii
  - **ŻÓŁTY** - przywracanie do ustawień fabrycznych
3. Szybko kliknij przycisk, by potwierdzić.

## 7.7: Przywracanie do ustawień fabrycznych

Procedura resetu pozwala na przywrócenie urządzenia do ustawień fabrycznych, co skutkuje usunięciem wszystkich informacji o przypisaniu do sieci oraz ustawień konfiguracyjnych. Przywrócenie do ustawień fabrycznych nie resetuje pamięci zużycia energii.

 Reset urządzenia nie jest zalecaną formą usunięcia go z systemu. Użyj procedury resetowania tylko w przypadku braku lub uszkodzenia kontrolera. W celu pewnego usunięcia urządzenia zalecamy przeprowadzenie procedury usuwania urządzenia z sieci Z-Wave.

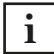
1. Szybko, trzykrotnie kliknij, a następnie wciśnij i przytrzymaj jeden z przycisków, aby wejść do menu.
2. Zwolnij przycisk gdy urządzenie zaświeci na żółto.
3. Szybko kliknij przycisk, by potwierdzić.
4. Po kilku sekundach urządzenie zostanie uruchomione ponownie, co zostanie zasygnalizowane czerwonym kolorem diody LED.

## 8: Pomiar mocy i energii

Urządzenie umożliwia pomiar mocy czynnej oraz zużytej energii elektrycznej dla obciążeń do 1000W. Informacje te są raportowane do kontrolera sieci Z-Wave.

Pomiar odbywa się z wykorzystaniem zaawansowanej technologii mikroprocesorowej, zapewniając wysoką dokładność i precyzję (+/- 1% dla obciążeń większych niż 10W).


**Moc czynna** – moc, którą odbiornik energii elektrycznej zamienia na pracę lub ciepło. Jednostką mocy czynnej są Waty [W].


 Pomiar zużycia energii względem głównego licznika może się różnić o +/- 10%.

**Energia elektryczna** – moc czynna zużyta przez odbiornik w jednostce czasu. Użytkownicy energii elektrycznej są rozliczani przez dostawców na podstawie zużytej mocy czynnej w danej jednostce czasu. Najczęściej spotykaną jednostką energii elektrycznej jest kilowatogodzina [kWh]. Oznacza ona ilość kilowatów mocy czynnej zużytej przez odbiornik w czasie jednej godziny. 1kWh = 1000Wh.

### Resetowanie pamięci zużycia energii:

1. Szybko, trzykrotnie kliknij, a następnie wciśnij i przytrzymaj jeden z przycisków, aby wejść do menu.
2. Zwolnij przycisk gdy urządzenie zaświeci na zielono.
3. Szybko kliknij przycisk, by potwierdzić.
4. Urządzenie mignie 2 razy na zielono by potwierdzić.

 Urządzenie zapisuje okresowo (co godzinę) odczyty zużycia energii w pamięci urządzenia. Odłączenie modułu od sieci elektrycznej nie spowoduje wymazania przechowywanych informacji.

 Zmiana trybu pracy (Pojedynczy/Podwójny) resetuje pamięć zużycia energii.


## 9: Konfiguracja

### 9.1: Asocjacje

**Asocjacje (powiązanie)** – bezpośrednio sterowanie innymi urządzeniami w sieci Z-Wave.

Asocjacje pozwalają na:

- raportowanie stanu urządzenia do kontrolera Z-Wave (za pomocą grupy Lifeline),
- tworzenie prostych automatyzacji poprzez sterowanie innymi urządzeniami bez udziału głównego kontrolera (przy użyciu grup przypisanych do akcji na urządzeniu).

 Polecenia wysyłane do 2., 3., 4. i 5. grupy asocjacyjnej odzwierciedlają działanie przycisku zgodnie z konfiguracją urządzenia, np. Włączenie pierwszego kanału za pomocą przycisku spowoduje wysłanie ramki odpowiedzialnej za tę samą akcję.

**W trybie pojedynczego przełącznika urządzenie zapewnia asocjacje 3 grup:**

**1. grupa asocjacyjna – “Lifeline”** raportuje stan urządzenia i pozwala na przypisanie tylko jednego urządzenia (domyślnie kontrolera).

**2. grupa asocjacyjna – “On/Off”** służy do włączania/wyłączania powiązanych urządzeń odzwierciedlających działanie przycisku (używa klasy komend Basic).

**3. grupa asocjacyjna – “Dimmer”** służy do zmiany poziomu skojarzonych urządzeń odzwierciedlających działanie przycisku (używa klasy komend Switch Multilevel).

**W trybie podwójnego przełącznika urządzenie zapewnia asocjacje 5 grup:**

**1. grupa asocjacyjna – “Lifeline”** raportuje stan urządzenia i pozwala na przypisanie tylko jednego urządzenia (domyślnie kontrolera).

**2. grupa asocjacyjna – “On/Off (1)”** służy do włączania/wyłączania

powiązanych urządzeń odzwierciedlających działanie przycisku dla pierwszego kanału (używa klasy komend Basic).

**3. grupa asocjacyjna - "Dimmer (1)"** służy do zmiany poziomu skojarzonych urządzeń odzwierciedlających działanie przycisku dla pierwszego kanału (używa klasy komend Switch Multilevel).

**4. grupa asocjacyjna - "On/Off (2)"** służy do włączania/wyłączania powiązanych urządzeń odzwierciedlających działanie przycisku dla drugiego kanału (używa klasy komend Basic).

**5. grupa asocjacyjna - "Dimmer (2)"** służy do zmiany poziomu skojarzonych urządzeń odzwierciedlających działanie przycisku dla drugiego kanału (używa klasy komend Switch Multilevel).

Urządzenie umożliwia sterowanie 5 regularnymi lub wielokanałowymi urządzeniami na grupę asocjacyjną, z wyjątkiem grupy "LifeLine" która jest zarezerwowana dla kontrolera i pozwala na przypisanie tylko jednego urządzenia.

### Mapowanie grup asocjacyjnych

Root	Endpoint	Grupa asocjacyjna
Association Group 2	Endpoint 1	Association Group 2
Association Group 3	Endpoint 1	Association Group 3
Association Group 4	Endpoint 2	Association Group 2
Association Group 5	Endpoint 2	Association Group 3

### Tryb pojedynczego przełącznika: polecenia wysyłane do grup asocjacyjnych dla parametru 20 ustawionego na 1

	1 kliknięcie	2 kliknięcia	Przytrzymanie	Zwolnienie
Button 1 and 2 (toggle)	Basic Set: 2nd group, Multilevel Set: 3rd group	Basic Set: 2nd group, Multilevel Set: 3rd group	Multilevel Start Level Change: 3rd group	Multilevel Stop Level Change: 3rd group

### Tryb pojedynczego przełącznika: polecenia wysyłane do grup asocjacyjnych dla parametru 20 ustawionego na 2

	1 kliknięcie	2 kliknięcia	Przytrzymanie	Zwolnienie
Button 1 (ON), Button 2 (OFF)	Basic Set: 2nd group, Multilevel Set: 3rd group	Basic Set: 2nd group, Multilevel Set: 3rd group	Multilevel Start Level Change: 3rd group	Multilevel Stop Level Change: 3rd group



**Tryb podwójnego przełącznika: polecenia wysyłane do grup asocjacyjnych dla parametru 20 ustawionego na 1**

	1 kliknięcie	2 kliknięcia	Przytrzymanie	Zwolnienie
Button 1 and 2 (toggle)	Basic Set: 2nd and 4th group, Multilevel Set: 3rd and 5th group	Basic Set: 2nd and 4th group, Multilevel Set: 3rd and 5th group	Multilevel Start Level Change: 3rd and 5th group	Multilevel Stop Level Change: 3rd and 5th group

**Tryb podwójnego przełącznika: polecenia wysyłane do grup asocjacyjnych dla parametru 20 ustawionego na 2**

	1 kliknięcie	2 kliknięcia	Przytrzymanie	Zwolnienie
Button 1 (ON), Button 2 (OFF)	Basic Set: 2nd and 4th group, Multilevel Set: 3rd and 5th group	Basic Set: 2nd and 4th group, Multilevel Set: 3rd and 5th group	Multilevel Start Change: 3rd and 5th group	Multilevel Stop Change: 3rd and 5th group

**Tryb podwójnego przełącznika: polecenia wysyłane do grup asocjacyjnych dla parametru 20 ustawionego na 3**

	1 kliknięcie	2 kliknięcia	Przytrzymanie	Zwolnienie
Button 1 (toggle)	Basic Set: 2nd group, Multilevel Set: 3rd group	Basic Set: 2nd group, Multilevel Set: 3rd group	Multilevel Start Level Change: 3rd group	Multilevel Stop Level Change: 3rd group
Button 2 (toggle)	Basic Set: 4th group, Multilevel Set: 5th group	Basic Set: 4th group, Multilevel Set: 5th group	Multilevel Start Level Change: 5th group	Multilevel Stop Level Change: 5th group

**Tryb podwójnego przełącznika: polecenia wysyłane do grup asocjacyjnych dla parametru 20 ustawionego na 4**

	<b>1 kliknięcie</b>	<b>2 kliknięcia</b>	<b>Przytrzymanie</b>	<b>Zwolnienie</b>
Button 1 (ON)	Basic Set: 2nd group, Multilevel Set: 3rd group	Basic Set: 4th group, Multilevel Set: 5th group	Multilevel Start Level Change: 3rd and 5th group	Multilevel Stop Level Change: 3rd and 5th group
Button 2 (OFF)	Basic Set: 2nd and 4th group, Multilevel Set: 3rd and 5th group	-	Multilevel Start Level Change: 3rd and 5th group	Multilevel Stop Level Change: 3rd and 5th group

## 9.2: Parametry zaawansowane

Urządzenie można dostosować do potrzeb użytkownika za pomocą konfigurowalnych parametrów.

Ustawienia można dostosowywać za pomocą kontrolera Z-Wave, do którego urządzenie jest dodane. Sposób dostosowywania może się różnić w zależności od kontrolera.

W interfejsie FIBARO parametry są prezentowane jako proste opcje w Ustawieniach zaawansowanych urządzenia.

### Dostępne parametry:

1.	Pamięć stanu przed zaniku zasilania
<b>Opis</b>	Ten parametr określa, jak urządzenie zareaguje w przypadku awarii zasilania (np. zaniku zasilania). Parametr nie ma znaczenia dla wyjść ustawionych na tryb impulsowy (parametr 150/151 ustawiony na 2).
<b>Wielkość parametru</b>	1B
<b>Wartość domyślna</b>	1 (przywraca stan)
<b>Dostępne wartości</b>	0 – pozostaje wyłączony po przywróceniu zasilania 1 – przywraca zapamiętany stan po przywróceniu zasilania

<b>2.</b>	<b>Pierwszy kanał - zabezpieczenie przed przeciążeniem</b>
<b>Opis</b>	Funkcja ta pozwala wyłączyć kontrolowane urządzenie w przypadku przekroczenia zdefiniowanej mocy. Sterowane urządzenie można ponownie włączyć za pomocą przycisku lub wysłać ramkę sterowania.
<b>Wielkość parametru</b>	4B
<b>Tryb Pojedynczego Przełącznika</b>	
<b>Wartość domyślna</b>	0 (wyłączony)
<b>Dostępne wartości</b>	0 – funkcja wyłączona 10-45000 (1.0-4500.0W, krok 0.1W) – próg mocy
<b>Tryb Podwójnego Przełącznika</b>	
<b>Wartość domyślna</b>	0 (wyłączony)
<b>Dostępne wartości</b>	0 – funkcja wyłączona 10-36200 (1.0-3620.0W, krok 0.1W) – próg mocy
<b>3.</b>	<b>Drugi kanał - zabezpieczenie przed przeciążeniem</b>
<b>Tylko w trybie Podwójnego Przełącznika</b>	
<b>Opis</b>	Funkcja ta pozwala wyłączyć kontrolowane urządzenie w przypadku przekroczenia zdefiniowanej mocy. Sterowane urządzenie można ponownie włączyć za pomocą przycisku lub wysłać ramkę sterowania.
<b>Wielkość parametru</b>	4B
<b>Wartość domyślna</b>	0 (wyłączony)
<b>Dostępne wartości</b>	0 – funkcja wyłączona 10-36200 (1.0-3620.0W, krok 0.1W) – próg mocy

<b>10.</b>	<b>Podświetlenie ramki LED - ograniczenie mocy</b>	
<b>Opis</b>	Ten parametr określa maksymalną moc czynną. Przekroczenie go powoduje miganie ramki LED na fioletowo. Funkcja jest aktywna tylko wtedy, gdy parametr 11 jest ustawiony na 8 lub 9.	
<b>Wielkość parametru</b>	4B	
<b>Tryb Pojedynczego Przełącznika</b>		
<b>Wartość domyślna</b>	36800 (3680W)	
<b>Dostępne wartości</b>	500-36800 (50.0-3680.0W, krok 0.1W) – próg mocy	
<b>Tryb Podwójnego Przełącznika</b>		
<b>Wartość domyślna</b>	30000 (3000W)	
<b>Dostępne wartości</b>	500-30000 (50.0-3000.0W, krok 0.1W) – próg mocy	
<b>11.</b>	<b>Podświetlenie ramki LED - kiedy przełącznik aktywny</b>	
<b>Opis</b>	Ten parametr określa kolor ramki LED, gdy urządzenie jest włączone. Po ustawieniu na 8 lub 9, kolor ramki LED zmienia się w zależności od zmierzonej mocy i parametru 10. Inne kolory są ustawione na stałe i nie zależą od poboru mocy.	
<b>Wielkość parametru</b>	1B	
<b>Wartość domyślna</b>	1 (biały)	
<b>Dostępne wartości</b>	0 – podświetlenie wyłączone 1 – biały 2 – czerwony 3 – zielony 4 – niebieski 5 – żółty 6 – cyjan 7 – fuksja 8 – skokowa zmiana koloru zależna od zmierzonej mocy 9 – skokowa zmiana koloru zależna od zmierzonej mocy	

12.	<b>Podświetlenie ramki LED - kiedy przełącznik nieaktywny</b>
<b>Opis</b>	Ten parametr określa kolor podświetlenia LED, gdy urządzenie jest wyłączone.
<b>Wielkość parametru</b>	1B
<b>Wartość domyślna</b>	0 (wyłączone)
<b>Dostępne wartości</b>	0 – podświetlenie wyłączone 1 – biały 2 – czerwony 3 – zielony 4 – niebieski 5 – żółty 6 – cyjan 7 – fuksja
13.	<b>Podświetlenie ramki LED - jasność</b>
<b>Opis</b>	Parametr ten pozwala na regulację jasności podświetlenia ramki LED.
<b>Wielkość parametru</b>	1B
<b>Wartość domyślna</b>	100 (100%)
<b>Dostępne wartości</b>	0 – podświetlenie wyłączone 1-100 (1-100% brightness) 101 – poziom jasność proporcjonalny do zmierzonej mocy 102 – poziom jasność odwrotnie proporcjonalny do zmierzonej mocy

<b>20.</b>	<b>Działanie przycisków</b>	
<b>Opis</b>	Ten parametr określa, w jaki sposób przyciski urządzeń powinny sterować kanałami.	
<b>Wielkość parametru</b>	1B	
<b>Tryb Pojedynczego Przełącznika</b>		
<b>Wartość domyślna</b>	1	
<b>Dostępne wartości</b>	<p>1 – pierwszy i drugi przycisk przełączają obciążenie</p> <p>2 – pierwszy przycisk włącza obciążenie, drugi przycisk wyłącza obciążenie</p> <p>3 – urządzenie działa trybie schodowym (schodowo-krzyżowym)</p>	
<b>Tryb Podwójnego Przełącznika</b>		
<b>Wartość domyślna</b>	3	
<b>Dostępne wartości</b>	<p>1 – pierwszy i drugi przycisk przełączają oba kanały</p> <p>2 – pierwszy przycisk włącza oba kanały, drugi przycisk wyłącza oba kanały</p> <p>3 – pierwszy przycisk przełącza pierwszy kanał, drugi przycisk przełącza drugi kanał</p> <p>4 – pojedyncze kliknięcie pierwszego przycisku włącza pierwszy kanał, podwójne kliknięcie pierwszego przycisku włącza drugi kanał, pojedyncze kliknięcie drugiego przycisku wyłącza oba kanały</p>	
<b>24.</b>	<b>Orientacja przycisków</b>	
<b>Opis</b>	Ten parametr umożliwia odwrócenie działania przycisków.	
<b>Wielkość parametru</b>	1B	

<b>Wartość domyślna</b>	0
<b>Dostępne wartości</b>	0 – domyślnie (1. przycisk rozjaśnia, 2. przycisk przyciemnia) 1 – odwrócone (1. przycisk przyciemnia, 2. przycisk rozjaśnia)
<b>25.</b>	<b>Zamiana wyjść</b>
<b>Tylko w trybie Podwójnego Przełącznika</b>	
<b>Opis</b>	Parametr pozwala na odwrócenie działania wyjść Q1 i Q2 bez faktycznej zmiany podłączonych przewodów (np. w przypadku nieprawidłowego podłączenia).
<b>Wielkość parametru</b>	1B
<b>Wartość domyślna</b>	0
<b>Dostępne wartości</b>	0 – domyślnie (Q1 - pierwszy kanał, Q2 - drugi kanał) 1 – odwrócone (Q1 - drugi kanał, Q2 - pierwszy kanał)
<b>30.</b>	<b>Konfiguracja reakcji na alarm nr 1</b>
<b>Opis</b>	Ten parametr określa, na które ramki alarmowe i jak powinno reagować urządzenie. Parametry składają się z 4 bajtów, przy czym trzy najbardziej znaczące bajty są ustawiane zgodnie z oficjalną specyfikacją protokołu Z-Wave.



<b>Wielkość parametru</b>	4B
<b>Wartość domyślna</b>	[0x00, 0x00, 0x00, 0x00] (wyłączony)
<b>Dostępne wartości</b>	<b>1B</b> [MSB] – Typ Powiadomienia <b>2B</b> – Status Powiadomienia <b>3B</b> – Parametry Zdarzenia/Stanu <b>4B</b> [LSB] – akcja:
	<b>0x00</b> – brak akcji, <b>0xX1</b> – włącz, <b>0xX2</b> – wyłącz, <b>0xX3</b> – włączaj i wyłączaj naprzemiennie, <b>0x0X</b> – brak akcji na ramce LED, <b>0x1X</b> – ramka LED miga na czerwono, <b>0x2X</b> – ramka LED miga na zielono, <b>0x4X</b> – ramka LED miga na niebiesko, <b>0x8X</b> – wyłącz podświetlenie ramki, <b>0xFF</b> – policyjne światła ostrzegawcze (czerwony-biały-niebieski)
<b>31.</b>	<b>Konfiguracja reakcji na alarm nr 2</b>
<b>Opis</b>	Ten parametr określa, na które ramki alarmowe i jak powinno reagować urządzenie. Parametry składają się z 4 bajtów, przy czym trzy najbardziej znaczące bajty są ustawiane zgodnie z oficjalną specyfikacją protokołu Z-Wave.
<b>Wielkość parametru</b>	4B
<b>Wartość domyślna</b>	[0x05, 0xFF, 0x00, 0x00] (Alarm Zalania, powiadomienie, brak akcji)
<b>Dostępne wartości</b>	<b>1B</b> [MSB] – Typ Powiadomienia <b>2B</b> – Status Powiadomienia <b>3B</b> – Parametry Zdarzenia/Stanu <b>4B</b> [LSB] – akcja:
	<b>0x00</b> – brak akcji, <b>0xX1</b> – włącz, <b>0xX2</b> – wyłącz, <b>0xX3</b> – włączaj i wyłączaj naprzemiennie, <b>0x0X</b> – brak akcji na ramce LED, <b>0x1X</b> – ramka LED miga na czerwono, <b>0x2X</b> – ramka LED miga na zielono, <b>0x4X</b> – ramka LED miga na niebiesko, <b>0x8X</b> – wyłącz podświetlenie ramki, <b>0xFF</b> – policyjne światła ostrzegawcze (czerwony-biały-niebieski)
<b>32.</b>	<b>Konfiguracja reakcji na alarm nr 3</b>
<b>Opis</b>	Ten parametr określa, na które ramki alarmowe i jak powinno reagować urządzenie. Parametry składają się z 4 bajtów, przy czym trzy najbardziej znaczące bajty są ustawiane zgodnie z oficjalną specyfikacją protokołu Z-Wave.

<b>Wielkość parametru</b>	4B
<b>Wartość domyślna</b>	[0x01, 0xFF, 0x00, 0x01] (Alarm Dymu, powiadomienie, włącz)
<b>Dostępne wartości</b>	<b>1B</b> [MSB] – Typ Powiadomienia <b>2B</b> – Status Powiadomienia <b>3B</b> – Parametry Zdarzenia/Stanu <b>4B</b> [LSB] – akcja:
	<b>0x00</b> – brak akcji, <b>0xX1</b> – włącz, <b>0xX2</b> – wyłącz, <b>0xX3</b> – włączaj i wyłączaj naprzemiennie, <b>0x0X</b> – brak akcji na ramce LED, <b>0x1X</b> – ramka LED miga na czerwono, <b>0x2X</b> – ramka LED miga na zielono, <b>0x4X</b> – ramka LED miga na niebiesko, <b>0x8X</b> – wyłącz podświetlenie ramki, <b>0xFF</b> – policyjne światła ostrzegawcze (czerwony-biały-niebieski)
<b>33.</b>	<b>Konfiguracja reakcji na alarm nr 4</b>
<b>Opis</b>	Ten parametr określa, na które ramki alarmowe i jak powinno reagować urządzenie. Parametry składają się z 4 bajtów, przy czym trzy najbardziej znaczące bajty są ustawiane zgodnie z oficjalną specyfikacją protokołu Z-Wave.
<b>Wielkość parametru</b>	4B
<b>Wartość domyślna</b>	[0x02, 0xFF, 0x00, 0x01] (Alarm CO, powiadomienie, włącz)
<b>Dostępne wartości</b>	<b>1B</b> [MSB] – Typ Powiadomienia <b>2B</b> – Status Powiadomienia <b>3B</b> – Parametry Zdarzenia/Stanu <b>4B</b> [LSB] – akcja:
	<b>0x00</b> – brak akcji, <b>0xX1</b> – włącz, <b>0xX2</b> – wyłącz, <b>0xX3</b> – włączaj i wyłączaj naprzemiennie, <b>0x0X</b> – brak akcji na ramce LED, <b>0x1X</b> – ramka LED miga na czerwono, <b>0x2X</b> – ramka LED miga na zielono, <b>0x4X</b> – ramka LED miga na niebiesko, <b>0x8X</b> – wyłącz podświetlenie ramki, <b>0xFF</b> – policyjne światła ostrzegawcze (czerwony-biały-niebieski)
<b>34.</b>	<b>Konfiguracja reakcji na alarm nr 5</b>
<b>Opis</b>	Ten parametr określa, na które ramki alarmowe i jak powinno reagować urządzenie. Parametry składają się z 4 bajtów, przy czym trzy najbardziej znaczące bajty są ustawiane zgodnie z oficjalną specyfikacją protokołu Z-Wave.

<b>Wielkość parametru</b>	4B
<b>Wartość domyślna</b>	[0x04, 0xFF, 0x00, 0x01] (Alarm Temp., powiadomienie, włącz)
<b>Dostępne wartości</b>	<b>1B</b> [MSB] – Typ Powiadomienia <b>2B</b> – Status Powiadomienia <b>3B</b> – Parametry Zdarzenia/Stanu <b>4B</b> [LSB] – akcja:
	<b>0x00</b> – brak akcji, <b>0xX1</b> – włącz, <b>0xX2</b> – wyłącz, <b>0xX3</b> – włączaj i wyłączaj naprzemiennie, <b>0x0X</b> – brak akcji na ramce LED, <b>0x1X</b> – ramka LED miga na czerwono, <b>0x2X</b> – ramka LED miga na zielono, <b>0x4X</b> – ramka LED miga na niebiesko, <b>0x8X</b> – wyłącz podświetlenie ramki, <b>0xFF</b> – policyjne światła ostrzegawcze (czerwony-biały-niebieski)
<b>35.</b>	<b>Czas trwania alarmu</b>
<b>Opis</b>	Ten parametr określa czas trwania sekwencji alarmów. Po upływie czasu ustawionego w tym parametrze, alarm jest przerywany, ramka LED i przekaźnik powraca do normalnej pracy, ale nie przywracają stanu sprzed wystąpienia alarmu.
<b>Wielkość parametru</b>	2B
<b>Wartość domyślna</b>	600 (10min)
<b>Dostępne wartości</b>	0 – do odwołania 1-32400 (1s-9h, co 1s) – czas trwania
<b>40.</b>	<b>1. przycisk – aktywowanie scen</b>

<b>Opis</b>	<p>Parametr określa, które akcje skutkują wysłaniem przypisanych do nich identyfikatorów sceny. Wartości można łączyć (np. 1+2=3 oznacza, że wysyłane są sceny dla pojedynczego i podwójnego kliknięcia).</p> <p>Włączenie scen dla potrójnego kliknięcia wyłącza wejście urządzenia w tryb uczenia się przez potrójne kliknięcie.</p>
<b>Wielkość parametru</b>	1B
<b>Wartość domyślna</b>	0
<b>Dostępne wartości</b>	<p>1 – pojedyncze kliknięcie</p> <p>2 – podwójne kliknięcie</p> <p>4 – potrójne kliknięcie</p> <p>8 – krótkie przytrzymanie</p>
<b>41.</b>	<b>2. przycisk - aktywowanie scen</b>
<b>Opis</b>	<p>Parametr określa, które akcje skutkują wysłaniem przypisanych do nich identyfikatorów sceny. Wartości można łączyć (np. 1+2=3 oznacza, że wysyłane są sceny dla pojedynczego i podwójnego kliknięcia).</p> <p>Włączenie scen dla potrójnego kliknięcia wyłącza wejście urządzenia w tryb uczenia się przez potrójne kliknięcie.</p>
<b>Wielkość parametru</b>	1B
<b>Wartość domyślna</b>	0
<b>Dostępne wartości</b>	<p>1 – pojedyncze kliknięcie</p> <p>2 – podwójne kliknięcie</p> <p>4 – potrójne kliknięcie</p> <p>8 – krótkie przytrzymanie</p>
<b>60.</b>	<b>Raportowanie mocy - uwzględniaj własny pobór</b>

<b>Opis</b>	Parametr określa, czy pomiar mocy powinien uwzględniać moc pobieraną przez samo urządzenie.
<b>Wielkość parametru</b>	1B
<b>Wartość domyślna</b>	0 (nie uwzględniaj)
<b>Dostępne wartości</b>	0 – nie uwzględniaj własnego poboru 1 – uwzględniaj własny pobór
<b>61.</b>	<b>Raportowanie mocy – przy zmianie</b>
<b>Opis</b>	Parametr określa minimalną zmianę (od ostatnio raportowanej) zmierzonej mocy, która skutkuje wysłaniem nowego raportu. Dla obciążeń poniżej 50W parametr ten jest nieistotny, raport jest wysyłany co 5W różnicy.
<b>Wielkość parametru</b>	2B
<b>Wartość domyślna</b>	15 (15%)
<b>Dostępne wartości</b>	0 – raportowanie przy zmianie wyłączone 1-500 (1-500%, co 1%) – minimalna zmiana
<b>62.</b>	<b>Raportowanie mocy – okresowe</b>
<b>Opis</b>	Parametr określa okres raportowania dla zmierzonej mocy. Raporty okresowe są niezależne od zmian wartości (parametr 61).
<b>Wielkość parametru</b>	2B
<b>Wartość domyślna</b>	3600 (1h)
<b>Dostępne wartości</b>	0 – raportowanie okresowe wyłączone 30-32400 (30s-9h, co 1s) – interwał
<b>63.</b>	<b>Raportowanie mocy dla drugiego kanału – przy zmianie</b>

<b>Tylko w trybie Podwójnego Przełącznika</b>	
<b>Opis</b>	Parametr określa minimalną zmianę (od ostatnio raportowanej) zmierzonej mocy, która skutkuje wysłaniem nowego raportu. Dla obciążeń poniżej 50W parametr ten jest nieistotny, raport jest wysyłany co 5W różnicy.
<b>Wielkość parametru</b>	2B
<b>Wartość domyślna</b>	15 (15%)
<b>Dostępne wartości</b>	0 – raportowanie przy zmianie wyłączone 1-500 (1-500%, co 1%) – minimalna zmiana
<b>64.</b>	<b>Raportowanie mocy dla drugiego kanału - okresowe</b>
<b>Tylko w trybie Podwójnego Przełącznika</b>	
<b>Opis</b>	Parametr określa okres raportowania dla zmierzonej mocy. Raporty okresowe są niezależne od zmian wartości (parametr 63).
<b>Wielkość parametru</b>	2B
<b>Wartość domyślna</b>	3600 (1h)
<b>Dostępne wartości</b>	0 – raportowanie okresowe wyłączone 30-32400 (30s-9h, co 1s) – interwał
<b>65.</b>	<b>Raportowanie energii dla pierwszego kanału - przy zmianie</b>
<b>Opis</b>	Parametr określa minimalną zmianę (od ostatnio raportowanej) w zmierzonej energii, która skutkuje wysłaniem nowego raportu.
<b>Wielkość parametru</b>	2B
<b>Wartość domyślna</b>	10 (0.1kWh)

<b>Dostępne wartości</b>	0 – raportowanie przy zmianie wyłączone 1-500 (0.01-5kWh, co 0.01kWh) – minimalna zmiana
<b>66.</b>	<b>Raportowanie energii dla pierwszego kanału – okresowe</b>
<b>Opis</b>	Parametr określa okres raportowania dla zmierzonej mocy. Raporty okresowe są niezależne od zmian wartości (parametr 65).
<b>Wielkość parametru</b>	2B
<b>Wartość domyślna</b>	3600 (1h)
<b>Dostępne wartości</b>	0 – raportowanie przy zmianie wyłączone 30-32400 (30s-9h, co 1s) – interwał
<b>67.</b>	<b>Raportowanie energii dla drugiego kanału – przy zmianie</b>
<b>Tylko w trybie Podwójnego Przełącznika</b>	
<b>Opis</b>	Parametr określa minimalną zmianę (od ostatnio raportowanej) w zmierzonej energii, która skutkuje wysłaniem nowego raportu.
<b>Wielkość parametru</b>	2B
<b>Wartość domyślna</b>	10 (0.1kWh)
<b>Dostępne wartości</b>	0 – raportowanie przy zmianie wyłączone 1-500 (0.01-5kWh, co 0.01kWh) – minimalna zmiana
<b>68.</b>	<b>Raportowanie energii dla drugiego kanału – okresowe</b>
<b>Tylko w trybie Podwójnego Przełącznika</b>	
<b>Opis</b>	Parametr określa okres raportowania dla zmierzonej mocy. Raporty okresowe są niezależne od zmian wartości (parametr 67).
<b>Wielkość parametru</b>	2B
<b>Wartość domyślna</b>	3600 (1h)
<b>Dostępne wartości</b>	0 – raportowanie przy zmianie wyłączone 30-32400 (30s-9h, co 1s) – interwał

<b>150.</b>	<b>Pierwszy kanał - tryb pracy</b>	
<b>Opis</b>	Ten parametr pozwala wybrać działanie dla pierwszego kanału.	
<b>Wielkość parametru</b>	1B	
<b>Wartość domyślna</b>	0	
<b>Dostępne wartości</b>	0 – działanie standardowe 1 – opóźnione wyłączenie 2 – pojedynczy impuls	
<b>151.</b>	<b>Drugi kanał - tryb pracy</b>	
<b>Tylko w trybie Podwójnego Przełącznika</b>		
<b>Opis</b>	Ten parametr pozwala wybrać działanie dla drugiego kanału.	
<b>Wielkość parametru</b>	1B	
<b>Wartość domyślna</b>	0	
<b>Dostępne wartości</b>	0 – działanie standardowe 1 – opóźnione wyłączenie 2 – pojedynczy impuls	
<b>152.</b>	<b>Pierwszy kanał - reakcja na przełączenie na tryby opóźnionego wyłączenia / impulsu</b>	
<b>Opis</b>	Ten parametr określa, w jaki sposób urządzenie w trybie czasowym reaguje na naciśnięcie przycisku dla pierwszego kanału. Parametr dotyczy tylko przycisku, który przełącza tryby (parametr 20 ustawiony na 1 lub 3).	
<b>Wielkość parametru</b>	1B	
<b>Wartość domyślna</b>	0	



		0 - tryb anulowania i ustawienie stanu domyślnego 1 - brak reakcji - tryb działa do momentu zakończenia 2 - zresetuj timer - zacznij odliczanie od początku
<b>153.</b>	<b>Drugi kanał - reakcja na przełączenie na tryby opóźnionego wyłączenia / impulsu</b>	
<b>Tylko w trybie Podwójnego Przełącznika</b>		
<b>Opis</b>	Ten parametr określa, w jaki sposób urządzenie w trybie czasowym reaguje na naciśnięcie przycisku dla drugiego kanału. Parametr dotyczy tylko przycisku, który przełącza tryby (parametr 20 ustawiony na 1 lub 3).	
<b>Wielkość parametru</b>	1B	
<b>Wartość domyślna</b>	0	
<b>Dostępne wartości</b>	0 - tryb anulowania i ustawienie stanu domyślnego 1 - brak reakcji - tryb działa do momentu zakończenia 2 - zresetuj timer - zacznij odliczanie od początku	
<b>154.</b>	<b>Pierwszy kanał - parametr czasu dla trybów opóźnionego wyłączenia / impulsu</b>	
<b>Opis</b>	Ten parametr pozwala ustawić parametr czasu używany w trybach czasowych dla pierwszego kanału (parametr 150). Czas opóźnienia wyłączenia lub czas trwania impulsu.	
<b>Wielkość parametru</b>	2B	
<b>Wartość domyślna</b>	50 (50s)	
<b>Dostępne wartości</b>	0 – 0.1 sekundy 1-32000 (1-32000s, krok co 1s) – parametr czasu	

<b>155.</b>	<b>Drugi kanał - parametr czasu dla trybów opóźnionego wyłączenia / impulsu</b>
<b>Tylko w trybie Podwójnego Przełącznika</b>	
<b>Opis</b>	Ten parametr pozwala ustawić parametr czasu używany w trybach czasowych dla drugiego kanału (parametr 151). Czas opóźnienia wyłączenia lub czas trwania impulsu.
<b>Wielkość parametru</b>	2B
<b>Wartość domyślna</b>	50 (50s)
<b>Dostępne wartości</b>	0 - 0.1 sekundy 1-32000 (1-32000s, krok co 1s) – parametr czasu
<b>156.</b>	<b>Pierwszy kanał - wartość „On” wysyłana do 2. i 3. grupy asocjacyjnej</b>
<b>Opis</b>	Ten parametr określa wartość wysyłaną za pomocą polecenia Switch ON do urządzeń skojarzonych w 2 i 3 grupie asocjacyjnej dla ręcznych zmian stanu Endpoint 1.
<b>Wielkość parametru</b>	2B
<b>Wartość domyślna</b>	255
<b>Dostępne wartości</b>	0-99 lub 255
<b>157.</b>	<b>Pierwszy kanał - wartość „Off” wysyłana do 2. i 3. grupy asocjacyjnej</b>
<b>Opis</b>	Ten parametr określa wartość wysyłaną za pomocą polecenia Switch OFF do urządzeń skojarzonych w 2 i 3 grupie asocjacyjnej dla ręcznych zmian stanu Endpoint 1.
<b>Wielkość parametru</b>	2B
<b>Wartość domyślna</b>	0
<b>Dostępne wartości</b>	0-99 lub 255

<b>158.</b>	<b>Pierwszy kanał - wartość „Double Click” wysyłana do 2. i 3. grupy asocjacyjnej</b>	
<b>Opis</b>	Ten parametr określa wartość wysyłaną za pomocą polecenia Double Click do urządzeń skojarzonych w 2 i 3 grupie asocjacyjnej dla ręcznych zmian stanu Endpoint 1.	
<b>Wielkość parametru</b>	2B	
<b>Wartość domyślna</b>	99	
<b>Dostępne wartości</b>	0-99 lub 255	
<b>159.</b>	<b>Drugi kanał - wartość „On” wysyłana do 4. i 5. grupy asocjacyjnej</b>	
<b>Tylko w trybie Podwójnego Przełącznika</b>		
<b>Opis</b>	Ten parametr określa wartość wysyłaną za pomocą polecenia Switch ON do urządzeń skojarzonych w 4 i 5 grupie asocjacyjnej dla ręcznych zmian stanu Endpoint 2.	
<b>Wielkość parametru</b>	2B	
<b>Wartość domyślna</b>	255	
<b>Dostępne wartości</b>	0-99 lub 255	

<b>160.</b>	<b>Drugi kanał – wartość Wyłącz wysyłana do 4. i 5. grupy asocjacyjnej</b>
<b>Tylko w trybie Podwójnego Przełącznika</b>	
<b>Opis</b>	Ten parametr określa wartość wysyłaną za pomocą polecenia Switch OFF do urządzeń skojarzonych w 4 i 5 grupie asocjacyjnej dla ręcznych zmian stanu Endpoint 2.
<b>Wielkość parametru</b>	2B
<b>Wartość domyślna</b>	0
<b>Dostępne wartości</b>	0-99 lub 255
<b>161.</b>	<b>Drugi kanał – wartość Double Click wysyłana do 4. i 5. grupy asocjacyjnej</b>
<b>Tylko w trybie Podwójnego Przełącznika</b>	
<b>Opis</b>	Ten parametr określa wartość wysyłaną za pomocą polecenia Double Click do urządzeń skojarzonych w 4 i 5 grupie asocjacyjnej dla ręcznych zmian stanu Endpoint 2.
<b>Wielkość parametru</b>	2B
<b>Wartość domyślna</b>	99
<b>Dostępne wartości</b>	0-99 lub 255

## 10: Specyfikacja Z-Wave

### Endpoint 1:

Generyczna Klasa Urządzenia: GENERIC\_TYPE\_SWITCH\_BINARY

Specyficzna Klasa: SPECIFIC\_TYPE\_POWER\_SWITCH\_BINARY

Opis: switch 1

### Endpoint 2:

Generyczna Klasa Urządzenia: GENERIC\_TYPE\_SWITCH\_BINARY

Specyficzna Klasa: SPECIFIC\_TYPE\_POWER\_SWITCH\_BINARY

Opis: switch 2

### Wspierane Klasy Komend

Klasa Komendy	Wersja	Bezp.
COMMAND_CLASS_ZWAVEPLUS_INFO [0x5E]	V2	
COMMAND_CLASS_SWITCH_BINARY [0x25]	V1	TAK
COMMAND_CLASS_ASSOCIATION [0x85]	V2	TAK
COMMAND_CLASS_MULTI_CHANNEL_ASSOCIATION [0x8E]	V3	TAK
COMMAND_CLASS_ASSOCIATION_GRP_INFO [0x59]	V2	TAK
COMMAND_CLASS_TRANSPORT_SERVICE [0x55]	V2	
COMMAND_CLASS_VERSION [0x86]	V2	TAK
COMMAND_CLASS_MANUFACTURER_SPECIFIC [0x72]	V2	TAK
COMMAND_CLASS_DEVICE_RESET_LOCALLY [0x5A]	V1	TAK

COMMAND_CLASS_POWERLEVEL [0x73]	V1	TAK
COMMAND_CLASS_SECURITY [0x98]	V1	
COMMAND_CLASS_SECURITY_2 [0x9F]	V1	
COMMAND_CLASS_SUPERVISION [0x6C]	V1	
COMMAND_CLASS_METER [0x32]	V3	TAK
COMMAND_CLASS_CONFIGURATION [0x70]	V1	TAK
COMMAND_CLASS_CRC_16_ENCAP [0x56]	V1	
COMMAND_CLASS_NOTIFICATION [0x71]	V8	TAK
COMMAND_CLASS_PROTECTION [0x75]	V2	TAK
COMMAND_CLASS_MULTI_CHANNEL [0x60]*	V4	TAK
COMMAND_CLASS_CENTRAL_SCENE [0x5B]	V3	TAK
COMMAND_CLASS_FIRMWARE_UPDATE_MD [0x7A]	V4	TAK
COMMAND_CLASS_APPLICATION_STATUS [0x22]	V1	
COMMAND_CLASS_BASIC [0x20]	V1	TAK

#### Wielokanałowa Klasa Komend\*

Klasa Komendy	Wersja	Bezp.
<b>Endpoint 1</b>		
COMMAND_CLASS_ZWAVEPLUS_INFO [0x5E]	V2	
COMMAND_CLASS_SWITCH_BINARY [0x25]	V1	TAK
COMMAND_CLASS_ASSOCIATION [0x85]	V2	TAK
COMMAND_CLASS_MULTI_CHANNEL_ASSOCIATION [0x8E]	V3	TAK
COMMAND_CLASS_ASSOCIATION_GRP_INFO [0x59]	V2	TAK
COMMAND_CLASS_SECURITY [0x98]	V1	
COMMAND_CLASS_SECURITY_2 [0x9F]	V1	
COMMAND_CLASS_SUPERVISION [0x6C]	V1	
COMMAND_CLASS_METER [0x32]	V3	TAK
COMMAND_CLASS_NOTIFICATION [0x71]	V8	TAK
COMMAND_CLASS_PROTECTION [0x75]	V2	TAK
COMMAND_CLASS_APPLICATION_STATUS [0x22]	V1	
<b>Endpoint 2</b>		
COMMAND_CLASS_ZWAVEPLUS_INFO [0x5E]	V2	
COMMAND_CLASS_SWITCH_BINARY [0x25]	V1	TAK
COMMAND_CLASS_ASSOCIATION [0x85]	V2	TAK

COMMAND_CLASS_MULTI_CHANNEL_ASSOCIA-TION [0x8E]	V3	TAK
COMMAND_CLASS_ASSOCIATION_GRP_INFO [0x59]	V2	TAK
COMMAND_CLASS_SECURITY [0x98]	V1	
COMMAND_CLASS_SECURITY_2 [0x9F]	V1	
COMMAND_CLASS_SUPERVISION [0x6C]	V1	
COMMAND_CLASS_METER [0x32]	V3	TAK
COMMAND_CLASS_NOTIFICATION [0x71]	V8	TAK
COMMAND_CLASS_PROTECTION [0x75]	V2	TAK
COMMAND_CLASS_APPLICATION_STATUS [0x22]	V1	

### Klasy Komend Powiadomień

To urządzenie używa Klasy Komend Powiadomień, aby zaraportować różne komunikaty do kontrolera (grupa "Lifeline").

Rodzaj notyfikacji	Zdarzenie	Parameter	Status	W Endpointach
Power Management [0x08]	Over-current detected [0x06/V3]		0xFF – enable (non-changeable)	Root, Endpoint 1*, Endpoint 2*
Power Management [0x08]	Over-load detected [0x08]		0xFF – enable (non-changeable)	Root, Endpoint 1*, Endpoint 2*
System [0x09]	System hardware failure with manufacturer proprietary failure code [0x03]	MP code: 0x01 [device overheat]	0xFF – enable (non-changeable)	Root, Endpoint 1*

### Klasy Komend Ochronnych

Klasy Komend Ochrony (Protection Command Class) pozwalają zapobiec lokalnej lub zdalnej kontroli wyjść.

Typ	Stan	Opis	Wskazówka
Lokalny	0	Niechronione - Urządzenie nie jest chronione i może być normalnie sterowane za pomocą interfejsu.	Wejścia połączone z wyjściami.
Lokalny	2	Operacje niedozwolone – przycisk nie może zmieniać stanów przełączników, inne opcje są dostępne (menu).	Wejścia odłączone od wyjść.
RF	0	Niechronione - Urządzenie akceptuje i odpowiada na wszystkie komendy RF.	Wyjścia mogą być sterowane przez Z-Wave.
RF	1	Komunikacja RF wyłączona – Podstawowa klasa komend oraz przełącznik binarny są odrzucane, inne komendy są odbierane normalnie.	Wyjścia nie mogą być sterowane przez Z-Wave.

### Klasy Komend Pomiarowych

Typ pomiaru	Skala	Typ klasy	Precyzja	Rozmiar
Electric [0x01]	Electric_kWh [0x00] (default)	Import [0x01]	2	4
Electric [0x01]	Electric_W [0x02]	Import [0x01]	1	2

\* tylko w trybie Podwójnego Przełącznika



## 11: Kompatybilne części

Dostępne części FIBARO		Zawarte w FGWDSEU-221
Nazwa	Symbol	
Moduł Walli Double Switch	FG-WDSEU221-AS-8001	x
Przycisk ze światłowodem	FG-WDSEU221-AS-8100	x
Adapter przycisku	FG-WDSEU221-PP-0007	
Ramka montażowa FIBARO/ GIRA	FG-Wx-AS-4001	x
Ramka montażowa Legrand	FG-Wx-AS-4002	
Ramka montażowa Schneider	FG-Wx-AS-4003	
Pojedyncza ramka	FG-Wx-PP-0001	x
Podwójna ramka	FG-Wx-PP-0003	
Potrójna ramka	FG-Wx-PP-0004	

**Części wymagane dla ramek GIRA System 55 (tylko z niemetaliczną powierzchnią zewnętrzną: Standard 55, E2, Event, Event Clear)\***

Wymagane części FIBARO	
Name	Symbol
Moduł Walli Double Switch	FG-WDSEU221-AS-8001
Adapter przycisku	FG-WDSEU221-PP-0007
Ramka montażowa FIBARO/GIRA	FG-Wx-AS-4001

**Części wymagane dla ramek Legrand Céliane\***

Wymagane części FIBARO	
Nazwa	Symbol
Moduł Walli Double Switch	FG-WDSEU221-AS-8001
Adapter przycisku	FG-WDSEU221-PP-0007
Ramka montażowa Legrand	FG-Wx-AS-4002

**Części wymagane dla ramek Schneider Odace\***

Wymagane części FIBARO	
Nazwa	Symbol
Moduł Walli Double Switch	FG-WDSEU221-AS-8001
Ramka montażowa Schneider	FG-Wx-AS-4003

**\* Wejdź na [manuals.fibaro.com/walli-switch/](https://manuals.fibaro.com/walli-switch/) aby sprawdzić listę kompatybilnych części lub skontaktuj się z naszym działem pomocy technicznej.**


## 12: Normy i przepisy

### Informacje prawne


Wszystkie informacje, w tym między innymi informacje dotyczące funkcji, funkcjonalności i / lub innej specyfikacji produktu mogą ulec zmianie bez powiadomienia. Firma FIBARO zastrzega sobie wszelkie prawa do zmiany lub aktualizacji swoich produktów, oprogramowania lub dokumentacji bez obowiązku powiadamiania jakichkolwiek osób lub podmiotów.

FIBARO i logo Fibar Group są znakami towarowymi firmy Fibar Group S.A. Wszystkie inne marki i nazwy produktów wymienione w niniejszym dokumencie są znakami towarowymi odpowiednich podmiotów.

### Deklaracja zgodności

 Fibar Group S.A. niniejszym oświadcza, że urządzenie jest zgodne z dyrektywą 2014/53/EU. Pełny tekst deklaracji zgodności UE jest dostępny pod następującym adresem internetowym: [www.manuals.fibaro.com](http://www.manuals.fibaro.com)

### Zgodność z dyrektywą WEEE

 Urządzenia oznaczonego tym symbolem nie należy utylizować lub wyrzucać wraz z odpadami komunalnymi. Obowiązkiem użytkownika jest dostarczenie zużytego urządzenia do wyznaczonego punktu recyklingu.



