



ZAMEL Sp. z o.o.

ul. Zielona 27, 43-200 Pszczyna, Poland
tel. +48 (32) 210 46 65, fax +48 (32) 210 80 04
www.zamel.com, e-mail: marketing@zamel.pl



OPIS


MEM-21 umożliwia pomiar energii, prądu, napięcia i mocy na każdej z 3 faz. Pomiar realizowany jest poprzez przekładniki prądowe. MEM-21 może być stosowany jako monitor energii zużytej, wyprodukowanej lub obu równocześnie. Dlatego z powodzeniem można go wykorzystać jako podlicznik w instalacjach fotowoltaicznych (PV). Dodatkową zaletą urządzenia MEM-21 jest prosta konfiguracja, archiwizacja danych pomiarowych w chmurze oraz możliwość eksportu danych do pliku „*.xls”. Pozwala to uzyskać informacje o energii z podziałem na okres dzienny, tygodniowy, miesięczny i roczny z możliwością rozbicia na poszczególne fazy. Urządzenie przeznaczone jest do montażu w rozdzielnicach na szynie TH35. Odkręcana antena pozwala na zastosowanie anteny zewnętrznej.

Urządzenie MEM-21 można stosować wyłącznie jako monitor zużycia energii lub podlicznik w instalacjach domowych i przemysłowych.

CECHY

- napięcie znamionowe 3x 230 V AC / 400 V AC,
- pomiar energii zużytej, wyprodukowanej lub obu jednocześnie,
- pomiar parametrów sieci z rozbiciem na każdą fazę,
- współpraca z kontrolerem EFC-01,
- pomiar realizowany poprzez przekładniki o maksymalnym prądzie 100 A,
- sygnalizacja obecności napięcia na poszczególnych fazach,
- gromadzenie danych o zużytej energii w chmurze + eksport danych do pliku xls,
- możliwość zdalnej aktualizacji oprogramowania,
- łatwy montaż w rozdzielnicach z wykorzystaniem szyny TH35.

Zamel Sp. z o.o. niniejszym oświadcza, że typ urządzenia radiowego MEM-21 jest zgodny z dyrektywą 2014/53/UE

 Nie wyrzucać tego urządzenia do śmietnika razem z innymi odpadami! Aby uniknąć szkodliwego wpływu na środowisko naturalne i zdrowie ludzi, zużyte urządzenie należy składować w miejscach do tego przeznaczonych. Elektrośmieci pochodzące z gospodarstwa domowego można oddać bezpłatnie i w dowolnej ilości do utworzonego w tym celu punktu zbierania, a także do sklepu przy okazji dokonywania zakupu nowego sprzętu.

DANE TECHNICZNE

Znamionowe napięcie zasilania:	3 x 230 VAC / 400 V AC
Częstotliwość znamionowa:	50 / 60 Hz
Znamionowy pobór mocy:	1,5 W
Transmisja radiowa – pasmo:	ISM 868 MHz (868,50 MHz)
Sposób transmisji radiowej:	dwukierunkowa
Kodowanie:	algorytm oparty o klucz 128 bitowy
Zasięg działania:	do 300 m w terenie otwartym
Moc nadawania:	ERP < 20 mW
Współpraca z kontrolerem EFC-01:	tak
Sygnalizacja optyczna - transmisja:	tak - dioda LED Zielona (STATUS)
Sygnalizacja obecności napięcia na poszczególnych fazach:	tak – diody LED czerwone (L1, L2, L3)
Mierzone parametry:	napięcie, natężenie prądu, częstotliwość, moc czynna, bierna, pozorna, energia czynna, energia bierna, pomiary realizowane niezależnie na każdej fazie
Element pomiarowy:	3 x przekładnik prądowy SC-16 100 A / 33,3 mA
Zaciski zasilające:	L1, L2, L3, N
Zaciski do podłączenia przekładników prądowych:	S1S2 (I1), S1S2 (I2), S1S2 (I3),
Liczba zacisków przyłączeniowych:	10 (przewody o przekroju do 2,5 mm ²)
Mocowanie obudowy:	szyna TH35 (DIN)
Temperaturowy zakres pracy:	-10 do +55 °C
Stopień ochrony obudowy:	IP20
Wymiary:	90 x 35 x 66 mm (dwumodułowa)
Waga:	0,04 kg

WYGLĄD

Zaciski zasilające L1, L2, L3, N

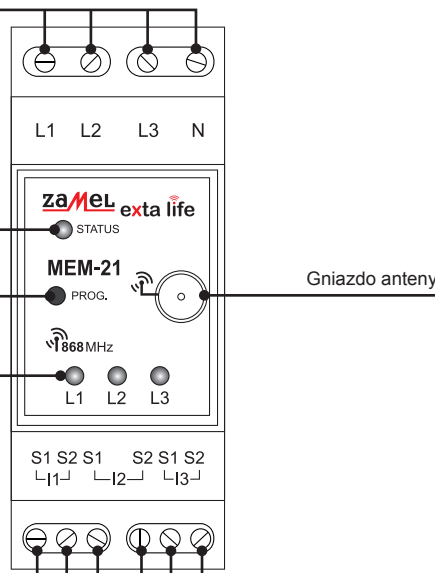
Sygnalizacja nadawania / odbierania / status

Przycisk PROG

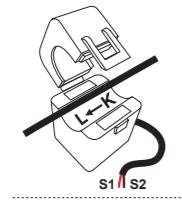
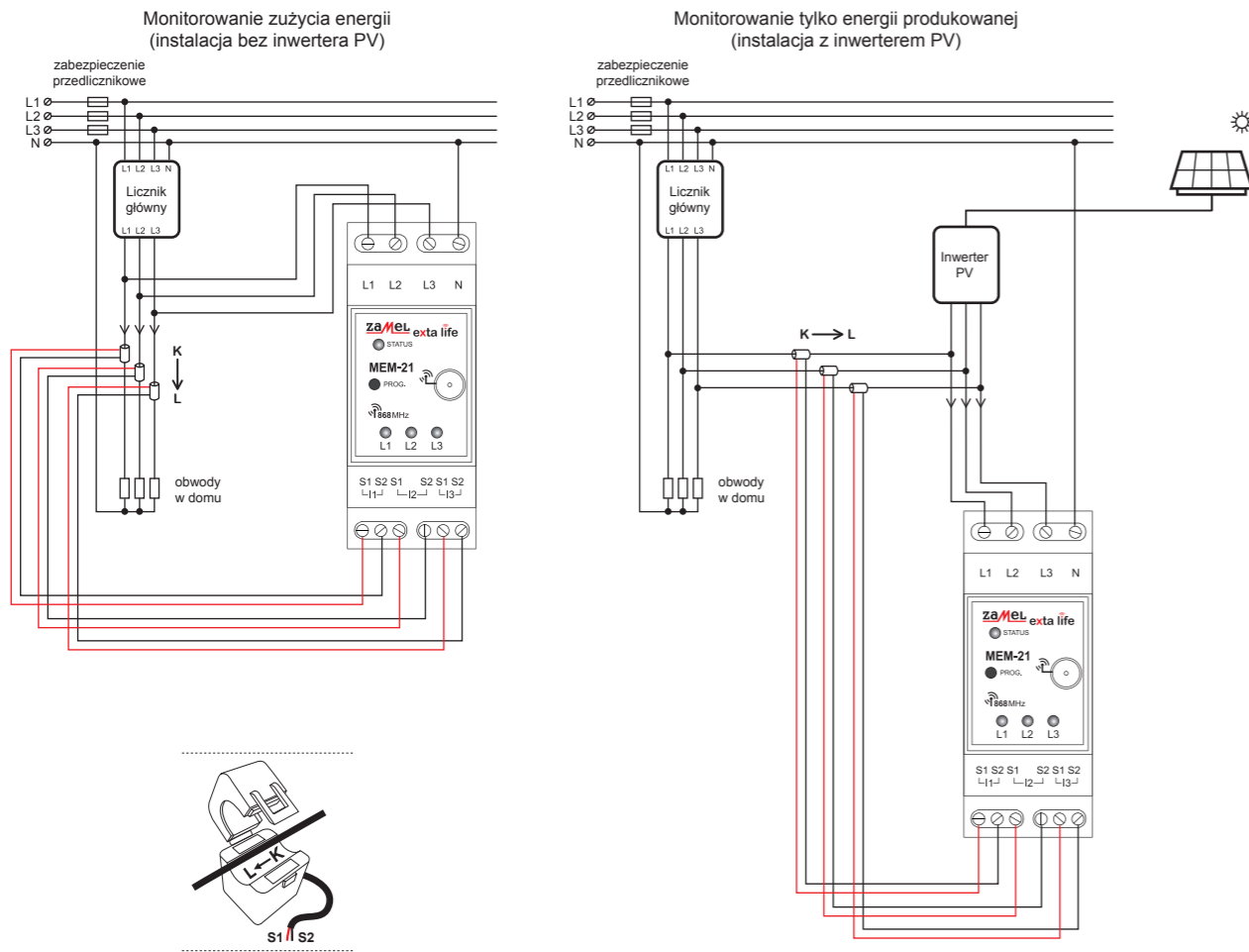
Diody sygnalizujące obecność napięcia na poszczególnych fazach

Zaciski do podłączenia przekładników prądowych

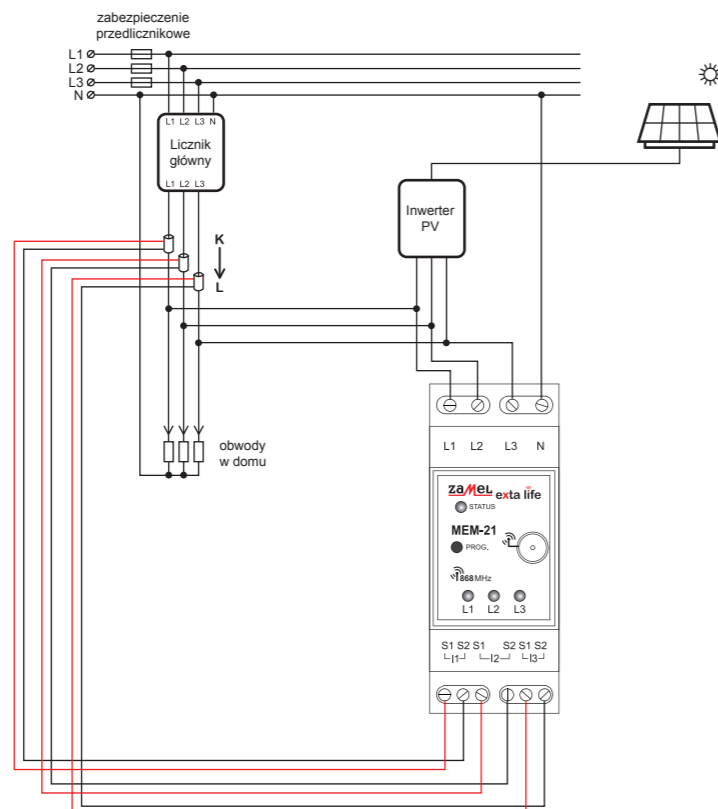
Przekładnik prądowy



INSTALACJA



Monitorowanie energii zużytej i oddanej do sieci (licznik główny + inwerter PV)



INSTALACJA

UWAGA: Stosując przekładniki prądowe należy zwrócić szczególną uwagę na ich poprawne podłączenie do urządzenia MEM-21 oraz właściwe ich zamocowanie (ukierunkowanie) na przewodach prądowych:

Przewód **czzerwony** → S1
Przewód **czarny** → S2

Przekładnik umieszczony na L1 podłączamy do I1 (S1, S2)
Przekładnik umieszczony na L2 podłączamy do I2 (S1, S2)
Przekładnik umieszczony na L3 podłączamy do I3 (S1, S2)

Kierunek płynącego prądu musi być zgodny ze strzałką umieszczoną wewnątrz obudowy przekładnika. Część błędów związanych z niewłaściwym podłączeniem przekładników prądowych do urządzenia MEM-21 można wychwycić analizując wartości niektórych parametrów w ekranie modułu wykresów (okno 'Zużycie bieżące')

INSTALACJA BEZ FALOWNIKA – MEM-21 zamontowany za głównym licznikiem energii (tylko monitorowanie energii zużytej)

W przypadku gdy MEM-21 będzie stosowany tylko do monitorowania energii zużytej to wszystkie wartości mocy czynnej na poszczególnych fazach muszą być dodatnie. Wartość ujemna może świadczyć o odwrotnie zamontowanym przekładniku.

MEM-21 #2294030		
OBECNE ZUŻYCIE		HISTORIA
PARAMETRY GLOBALNE		
Całkowite zużycie energii:	0,00 kWh	
Bieżące zużycie energii:	0,00 kWh	
Ostatni reset:	30.05.2022 18:26:02 (6m temu)	
WYBRANA FAZA		
FAZA 1	FAZA 2	FAZA 3
Napięcie (U)	22615 V	
Natężenie prądu (I)	0.432 A	
Moc czynna (P)	95 W	
Moc bierna (Q)	2 var	
Moc pozorna (S)	95 VA	
Częstotliwość (f)	50.0 Hz	
Współczynnik mocy (cos(φ))	1.0	
Przesunięcie fazowe (φ)	-1.4 °	
Energia czynna (E)	0,00 kWh	

Poprawne podłączenie przekładnika – faza L1

- Obciążenie o mocy ~100 W podłączone pod fazę L1
- Właściwe podłączenie przekładnika (S1, S2)
- Właściwe ukierunkowanie przekładnika względem kierunku prądu płynącego przez przewód.

MEM-21 #2294030		
OBECNE ZUŻYCIE		HISTORIA
PARAMETRY GLOBALNE		
Całkowite zużycie energii:	0,00 kWh	
Bieżące zużycie energii:	0,00 kWh	
Ostatni reset:	30.05.2022 18:26:02 (8m temu)	
WYBRANA FAZA		
FAZA 1	FAZA 2	FAZA 3
Napięcie (U)	224.18 V	
Natężenie prądu (I)	0.436 A	
Moc czynna (P)	-96 W	
Moc bierna (Q)	2 var	
Moc pozorna (S)	96 VA	
Częstotliwość (f)	50.0 Hz	
Współczynnik mocy (cos(φ))	1.0	
Przesunięcie fazowe (φ)	-1.4 °	
Energia czynna (E)	0,00 kWh	

Błędne podłączenie przekładnika – faza L1

- Ujemna wartość mocy czynnej (P)
- **Błąd_1:** Błędne podłączenie przekładnika (przewód czerwony podłączony do S2, przewód czarny podłączony do S1)
- **Błąd_2:** Błędne ukierunkowanie przekładnika względem kierunku prądu płynącego przez przewód.

INSTALACJA Z INWERTEREM PV – MEM-21 zamontowany bezpośrednio za inwerterem (tylko monitorowanie energii wyprodukowanej)

W przypadku monitorowania tylko energii produkowanej wszystkie wartości mocy czynnej na poszczególnych fazach muszą być ujemne. Wartość dodatnia może świadczyć o błędnie zamontowanym przekładniku.

INSTALACJA Z INWERTEREM PV – MEM-21 zamontowany za głównym licznikiem (monitorowanie energii zużytej i oddanej do sieci)

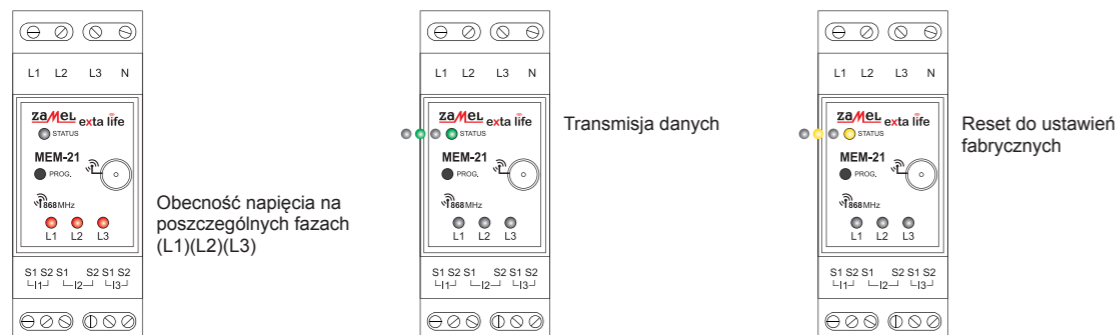
W przypadku monitorowania obu energii aktualny znak mocy czynnej zależy od tego czy moc aktualnie zużywana jest większa od mocy produkowanej (aktualnie oddawanej do sieci energetycznej).

$P_{zużyta} > P_{PRODUKOWANA}$ – aktualna moc czynna ze znakiem „+”

$P_{zużyta} < P_{PRODUKOWANA}$ – aktualna moc czynna ze znakiem „-”

UWAGA: Jeżeli monitor MEM-21 jest montowany w instalacji z inwerterem PV za licznikiem głównym dwukierunkowym to wówczas monitor fizycznie mierzy energię zużytą oraz nadwyżkę energii, która zostaje oddana do sieci energetycznej.

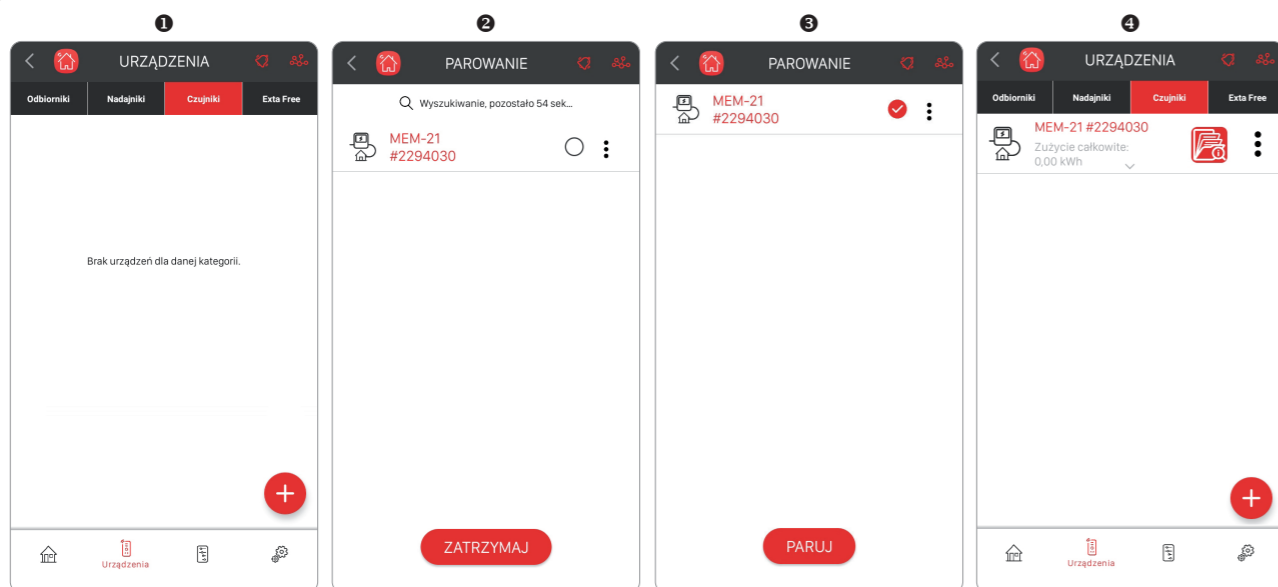
FUNKCJONALNOŚĆ DIOD LED



UWAGI DOTYCZĄCE UŻYTKOWANIA ORAZ MONTAŻU

- W celu skorzystania z funkcjonalności urządzenia MEM-21 konieczne jest dodanie go do kontrolera systemu EXTA LIFE (EFC-01).
- Obsługa urządzenia jest możliwa tylko poprzez aplikację mobilną EXTA LIFE.
- Urządzenie wyszukuje się oraz jest widoczne w grupie 'Czujniki'.
- Wymiana danych pomiędzy urządzeniem MEM-21 a kontrolerem EFC-01 odbywa się na drodze radiowej w związku z tym należy zadbać o jak najlepsze parametry transmisji:
 - Odległość pomiędzy MEM-21 a kontrolerem powinna gwarantować poprawną komunikację w obu kierunkach. W terenie otwartym odległość ta wynosi około 300 m. W obiektach budowlanych może być ona jednak znacznie mniejsza ze względu na liczne przeszkody takie jak ściany, zbrojenie stropy, instalacje ogrzewania podłogowego itp. Czynniki te należy brać pod uwagę podczas lokacji kontrolera EFC-01 w obiekcie.
 - Urządzenie MEM-21 musi być wyposażone w antenę zewnętrzną. W przypadku instalacji urządzenia wewnątrz rozdzielnic metalowej lub rozdzielnic z metalowymi drzwiami zaleca się stosowanie anteny zewnętrznej (ANT-01) umieszczonej poza rozdzielnicą.
 - Dopuszcza się stosowanie innych anten pracujących w paśmie 868 MHz (wtyk SMA męski).
 - W przypadku problemów z zasięgiem można zastosować retransmitter REP-21 instalowany pomiędzy urządzeniem MEM-21 a kontrolerem EFC-01.
- Urządzenie przeznaczone jest do montażu w szafach rozdzielczych z wykorzystaniem szyny montażowej TH35. Wymiarowo produkt zajmuje 2 moduły.
- Urządzenie nie może być narażone na bezpośrednie działanie wody oraz na pracę w środowisku o podwyższonej wilgotności. Temperatura w miejscu instalacji powinna zawierać się w zakresie od -10°C do +55°C.
- Urządzenie przeznaczone jest do montażu wewnątrz pomieszczeń. Podczas instalacji na zewnątrz urządzenie należy umieścić w dodatkowej obudowie hermetycznej i zabezpieczyć przed wnikaniem wody szczególnie od strony zacisków przyłączeniowych.
- Należy zapewnić swobodny dostęp do urządzenia co ułatwi jego obsługę oraz prace serwisowe.
- Szczególną uwagę należy zwrócić na prawidłowe podłączenie przekładników prądowych dostarczonych w komplecie z urządzeniem (patrz rozdział Podłączenie).
- Zabrania się wykonywania jakichkolwiek prac montażowych lub serwisowych jeżeli urządzenie MEM-21 znajduje się pod napięciem elektrycznym!!!

DODANIE URZĄDZENIA DO KONTROLERA EFC-01



- Zaloguj się do kontrolera EFC-01
- Przejdź do ekranu Urządzenia > Czujniki.
- Naciśnij przycisk „+”.
- Poczekaj aż urządzenie MEM-21 wyświetli się na liście czujników do powiązania z EFC-01.
- Naciśnij przycisk „ZATRZYMAJ”.
- Zaznacz urządzenie, które chcesz dodać do kontrolera.
- Naciśnij przycisk „PARUJ”.
- MEM-21 pojawi się na liście urządzeń w ekranie 'Czujniki' i jest gotowy do użytkowania i dalszej konfiguracji.

UWAGI

- Jeżeli urządzenie nie pojawia się na liście podczas procesu wyszukiwania to sprawdź czy:
 - urządzenie jest podłączone do napięcia zasilającego,
 - urządzenie nie zostało już wcześniej dodane do kontrolera.
- Jeżeli urządzenie nadal nie jest widoczne na liście to zresetuj go do ustawień fabrycznych za pomocą przycisku PROG. i powtórz proces wyszukiwania.
- Jeżeli po sparowaniu urządzenie z jakiegoś powodu nie pojawi się na liście w ekranie 'Czujniki' to zresetuj monitor MEM-21 do ustawień fabrycznych i jeszcze raz powtórz proces parowania.
- Pamiętaj, że urządzenia są zapisywane na kartę w kontrolerze co 60 s. Odłączenie napięcia zasilającego lub restart kontrolera przed upływem tego czasu może skutkować zniknięciem urządzenia z listy. Należy wówczas skasować MEM-21 do ustawień fabrycznych i ponowić proces parowania.

WIDOK W APLIKACJI

Normalne działanie

Nazwa urządzenia

Ikona

Licznik główny
Zużycie: 9,05 kWh

Moduł wykresów

Menu kontekstowe

Energia całkowita (zużyta/wyprodukowana) zliczona przez MEM-21 jako suma ze wszystkich 3 faz

Bieżące zużycie: 8,18 kWh (5,89 zł)
Ostatni reset: 07.09.2022 19:45:37 (14h temu)

Licznik dodatkowy (podlicznik)
Energia (zużyta/wyprodukowana) oraz koszt liczone od czasu 'Ostatniego resetu' (wyzerowania) podlicznika. Koszt wyświetlany tylko po aktywacji w ekranie konfiguracyjnym.

Pozycje widoczne w menu kontekstowym:

- **Zmień nazwę** – zmiana nazwy urządzenia (maks. 20 znaków ASCII)
- **Zmień ikonę** – zmiana ikony przypisanej do urządzenia (tylko określona baza ikon)
- **Konfiguruj** – ekran konfiguracyjny urządzenia
- **Konfiguracja wykresów** – włączanie/wyłączanie wykresów, zerowanie wykresów, eksport do pliku .xls
- **Przypisz do kategorii** – przypisanie urządzenia do wybranej kategorii w ekranie Dom
- **Użytkownicy** – przypisanie urządzenia do wybranego użytkownika / użytkowników
- **Informacje o wersji** – informacje o zainstalowanym oprogramowaniu, możliwość aktualizacji oprogramowania do nowszej wersji
- **Usuń** – usunięcie urządzenia z kontrolera

Licznik główny
Zużycie: 9,05 kWh

Licznik główny
Produkcja: 7,47 kWh

Licznik główny
Zużycie: 9,08 kWh
Produkcja: 7,48 kWh

Bieżące zużycie: 8,18 kWh (5,89 zł)
Ostatni reset: 07.09.2022 19:45:37 (14h temu)

Bieżąca produkcja: 6,54 kWh (4,71 zł)
Ostatni reset: 07.09.2022 19:45:39 (14h temu)

Bieżące zużycie: 8,21 kWh (5,91 zł)
Ostatni reset: 07.09.2022 19:45:37 (14h temu)
Bieżąca produkcja: 6,56 kWh (4,72 zł)
Ostatni reset: 07.09.2022 19:45:39 (14h temu)

Okno główne – widok dla trybu 'Wyświetlaj zużycie'

Okno główne – widok dla trybu 'Wyświetlaj produkcję'

Okno główne – widok dla trybu 'Wyświetlaj produkcję i zużycie'

Widok okna głównego przy braku komunikacji
Przyczyny:

- Brak napięcia zasilającego
- Problem z komunikacją na drodze MEM-21, a kontroler EFC-01:
 - sprawdź antenę,
 - zastosuj antenę zewnętrzną (ANT-01),
 - zmniejsz odległość pomiędzy urządzeniem a kontrolerem,
 - zastosuj retransmitter REP-21 pomiędzy MEM-21 a kontrolerem.

Ostatnia synchronizacja
Informacja kiedy ostatni raz urządzenie MEM-21 komunikowało się z kontrolerem EFC-01

Ostatnia synchronizacja: 08.09.2022 11:28:32 (7m temu)
Bieżące zużycie: 6,79 kWh (4,89 zł)
Ostatni reset: 05.09.2022 07:13:46 (3 Dni temu)

KONFIGURACJA URZĄDZENIA

Konfiguracji urządzenia MEM-21 dokonuje się w ekranie 'Konfiguruj', który jest dostępny z poziomu menu kontekstowego. Osobno konfiguruje się parametry dla zużycia oraz produkcji. Widok okna konfiguracyjnego jest zależny od wybranej funkcji (wyświetlaj zużycie / wyświetlaj produkcję / wyświetlaj zużycie i produkcję).

UWAGA: Niezależnie od wybranej funkcji urządzenie cały czas mierzy i zapisuje w chmurze energię zużyta oraz wyprodukowaną. Wybrana funkcja determinuje tylko, które dane są aktualnie wyświetlane w aplikacji i na wykresach

LICZNIK GŁÓWNY

Funkcja Wyświetlaj zużycie

Zużycie - konfiguracja

Korekta licznika

Obecny stan licznika 0,00

Aktywuj/Dezaktywuj wyświetlanie kosztu

Podaj cenę za 1 kWh 0,72

Podaj stałe koszty 0,00

Waluta zł PLN

Zerowanie licznika energii ZERUJ

ZAPISZ

Okno konfiguracyjne dla trybu 'wyświetlaj zużycie'

LICZNIK GŁÓWNY

Funkcja Wyświetlaj produkcję

Produkcja - konfiguracja

Korekta licznika

Obecny stan licznika 0,00

Aktywuj/Dezaktywuj wyświetlanie kosztu

Podaj cenę za 1 kWh 0,72

Podaj stałe koszty 0,00

Waluta zł PLN

Zerowanie licznika energii ZERUJ

ZAPISZ

Okno konfiguracyjne dla trybu 'wyświetlaj produkcję'

Korekta licznika – włączenie tej opcji umożliwia wprowadzenie korekty licznika. Wartość korekty nadpisuje wartość licznika głównego (osobno dla zużycia i produkcji). Dzięki tej opcji można zmienić wartość licznika energii dla MEM-21 na przykład w celu zrównania go z aktualnym stanem licznika głównego w miejscu instalacji.

Wskazanie przed korektą

Wprowadzona korekta = 100 kWh

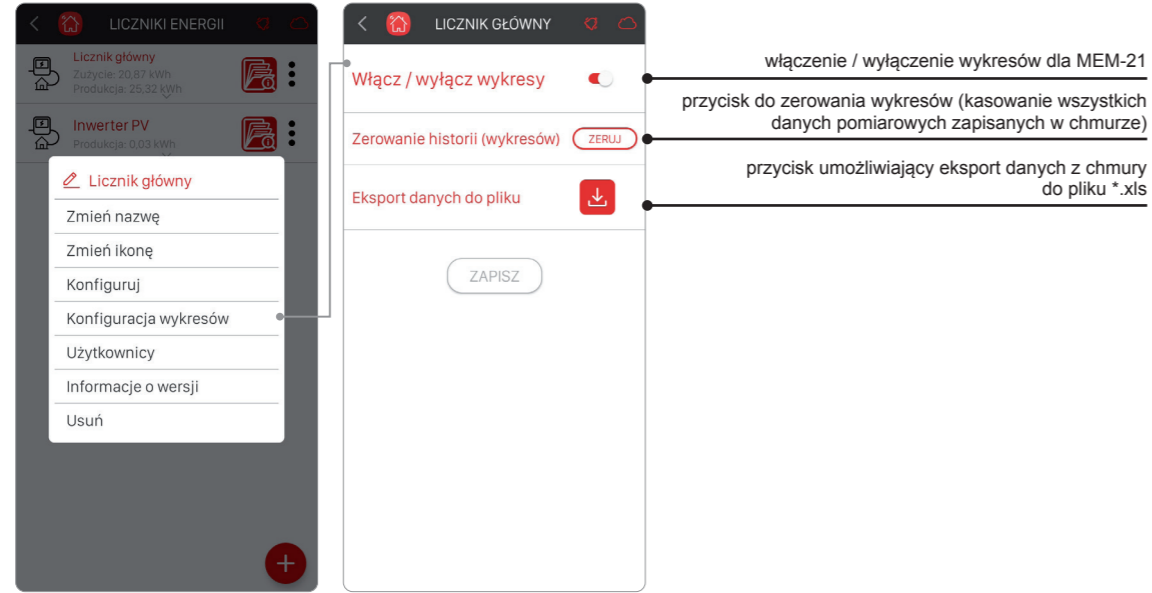
Wskazanie po korekcie

Aktywuj/Dezaktywuj wyświetlanie kosztu – po włączeniu tej opcji w głównej belce licznika oraz na wykresach wyświetlana jest informacja o koszcie zużytej / wyprodukowanej energii elektrycznej. Koszty te są wyliczane na podstawie zadeklarowanej ceny jednostkowej za kWh (zgodnie z cennikiem dostawcy energii), kosztów stałych oraz wybranej waluty rozliczeniowej.

Zerowanie licznika energii – przycisk pozwala na wyzerowanie dodatkowego licznika (podlicznika) zliczającego zużycie/produkcję energii pomiędzy kolejnymi zerowaniami. Na belce głównej wyświetlana jest informacja kiedy było przeprowadzone ostatnie zerowanie licznika (parametr 'Ostatni reset').

MODUŁ WYKRESÓW

- Wykresy dla urządzenia MEM-21 dostępne są tylko i wyłącznie w chmurze exta life. W celu skorzystania z tej usługi należy zalogować się na swoje konto chmurowe. W przypadku połączenia lokalnego wykresy nie są widoczne.
- Po dodaniu urządzenia MEM-21 do kontrolera wykresy domyślnie są włączone. Dane pomiarowe automatycznie zapisywane są w chmurze exta life.
- Do konfiguracji opcji związanych z wykresami służy zakładka 'Konfiguracja wykresów' wybierana z poziomu menu kontekstowego urządzenia MEM-21.



UWAGA: Dane dotyczące energii zużytej i wyprodukowanej są zapisywane w chmurze. Nie są one kasowane po wykonaniu takich operacji jak:

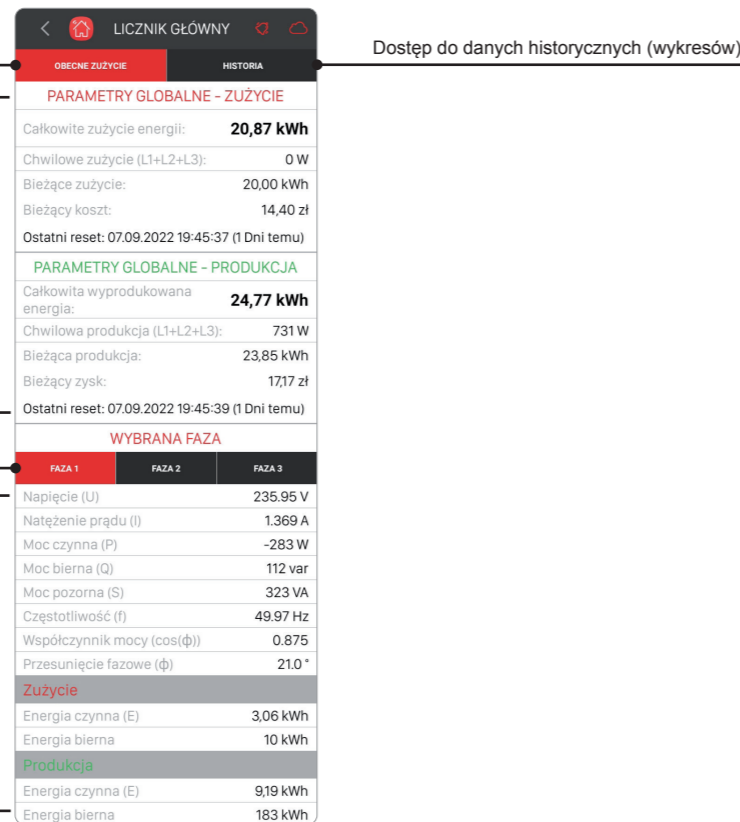
- przywrócenie kopii zapasowej na kontrolerze,
- odparowanie i ponowne sparowanie urządzenia MEM-21,
- reset urządzenia do ustawień fabrycznych,
- wyzerowanie liczników zużycia/produkcji bieżącej.

Jedyną możliwością usunięcia danych z wykresów jest wybranie opcji 'Zerowanie historii (wykresów)'. Dane pomiarowe są zapisywane do chmury z odstępem 1 godziny. Plik *.xls zawiera dane dotyczące zarówno energii zużytej jak i wyprodukowanej z rozdzieleniem na poszczególne fazy. W pliku widoczne są próbki godzinowe czyli odczyty energii z rozdzielczością 1 godziny. Dodatkowo w pliku widoczne są przyrosty godzinowe, dniowe oraz miesięczne. Swobodny dostęp do tych danych umożliwi ich szczegółową analizę i obróbkę w arkuszach kalkulacyjnych.

WIDOK MODUŁU WYKRESÓW

- Moduł wykresów składa się z dwóch ekranów: 'Obecne zużycie' oraz 'Historia'.
- W ekranie 'Obecne zużycie' wyświetlane są podstawowe parametry sieci w rozbiciu na każdą z faz L1, L2 oraz L3. Są to wartości mierzone w czasie rzeczywistym (aktualizowane co 5 s).
- W ekranie 'Historia' dostępne są dane historyczne dotyczące zużycia/produkcji energii w jednym z wybranych okresów (Dzień, Tydzień, Miesiąc i Rok) z podziałem na poszczególne fazy.

Wyświetlanie aktualnie mierzonych parametrów z rozbiem na poszczególne fazy



Parametry globalne dotyczące zużycia, produkcji lub obu jednocześnie (zależne od wybranej funkcji urządzenia MEM-21)

Wybór fazy L1, L2, L3

Mierzone parametry dla danej fazy

PRZYKŁADOWE WYKRESY WIDOCZNE Z POZIOMU APLIKACJI



Wykres zużycia energii (funkcja wyświetlać zużycie)

Wykres produkcji energii (funkcja wyświetlać produkcję)

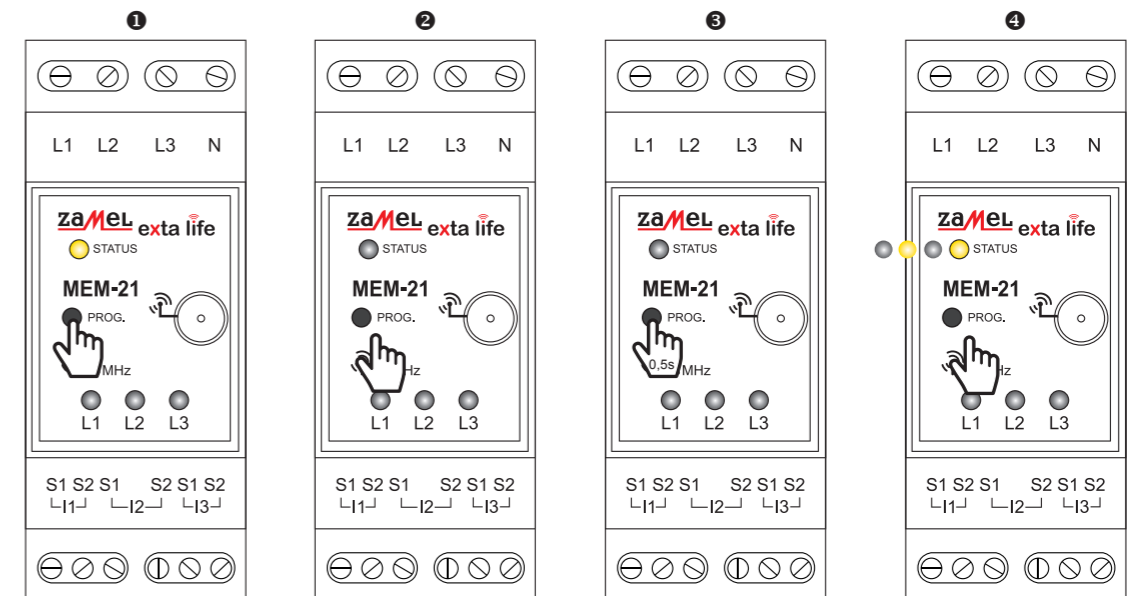
Wykres zużycia i produkcji energii (funkcja wyświetlać zużycie i produkcję)

Dostępne okresy czasu dla wykresów:

- **Dzień** - przeglądanie danych z konkretnego dnia (z rozbiem na godziny). Możliwość przeglądania danych z 31 ostatnich dni.
- **Tydzień** - przeglądanie danych z wybranego tygodnia (z podziałem na dni od Pn-Nd). Możliwość przeglądania danych ograniczone do 365 ostatnich dni (ostatnie 52 tygodnie).
- **Miesiąc** - przeglądanie danych z wybranego miesiąca z podziałem na poszczególne dni od 1 do n (gdzie n to liczba dni w danym miesiącu). Możliwość przeglądania danych ograniczone do 365 ostatnich dni (ostatnie 12 miesięcy).
- **Rok** - przeglądanie danych z danego roku z podziałem na poszczególne miesiące roku. Możliwość przeglądania danych ograniczone do 5 ostatnich lat.

RESET MEM-21 DO USTAWIEN FABRYCZNYCH

- W celu zresetowania urządzenia MEM-21 do ustawień fabrycznych wciśnij przycisk PROG. i czekaj aż dioda STATUS (świecąca na żółto) zostanie wygaszona.
- Następnie zwolnij i jeszcze raz na krótko (0,5s) naciśnij przycisk PROG.
- Reset do ustawień fabrycznych jest sygnalizowany szybkim przemrużeniem diody STATUS na żółto a następnie wolniejszym miganiem na zielono (przez 5 s z odstępem 1s).



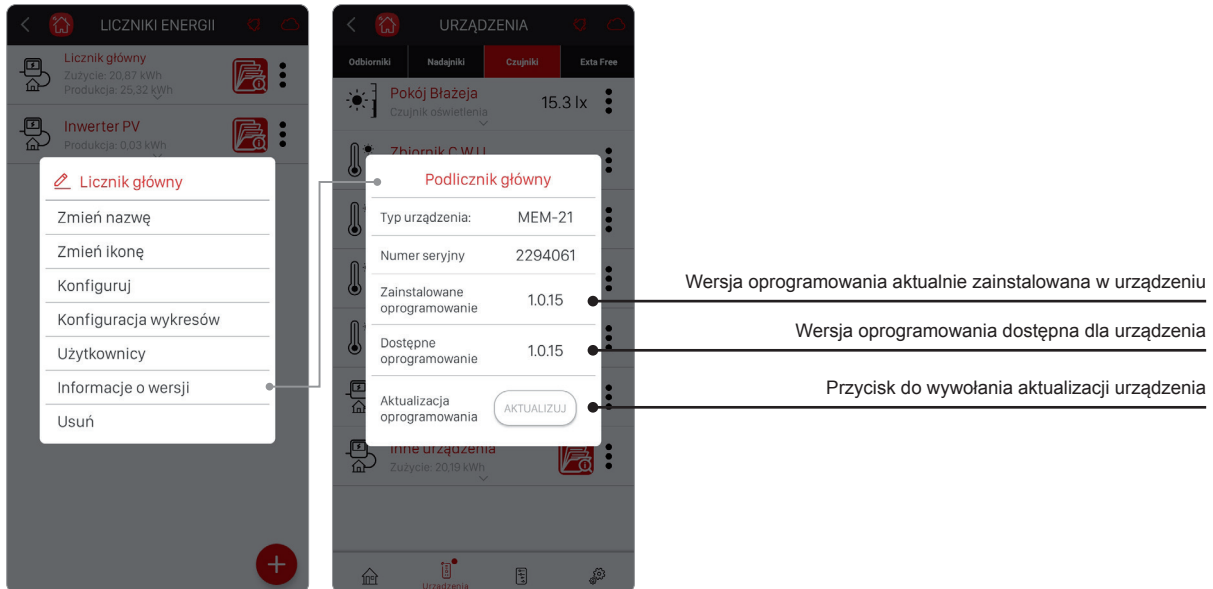
MONTAŻ

Urządzenie MEM-21 przeznaczony jest do montażu w szafach rozdzielczych na szynie TH35 (DIN). Obudowa zajmuje dwa moduły. Do poprawnej pracy wymagane jest podłączenie anteny. Jeżeli antena musi być zainstalowana poza szafą rozdzielczą (dotyczy głównie rozdzielnic metalowych) to można do tego celu wykorzystać antenę zewnętrzną ANT-01 z przewodem o długości 3 m. Antena posiada złącze typu SMA.

1. Rozłączyć obwód zasilania bezpiecznikiem, wyłącznikiem nadmiaroprądowym lub rozłącznikiem izolacyjnym przyłączonymi do odpowiedniego obwodu.
2. Sprawdzić odpowiednim przyrządem stan beznapięciowy na przewodach zasilających.
3. Podłączyć przewody pod zaciski zgodnie ze schematem podłączenia.
4. Zamontować urządzenie w rozdzielnicy na szynie TH35 (DIN).
5. Złączyć obwód zasilania i sprawdzić poprawność działania.

AKTUALIZACJA OPROGRAMOWANIA

Informacje dotyczące wersji oprogramowania zainstalowanego w urządzeniu znajdują się w ekranie 'Informacje o wersji'. Ekran jest dostępny z poziomu menu kontekstowego.



- Jeżeli dostępne oprogramowanie ma wyższy numer wersji niż zainstalowane oprogramowanie to przycisk 'Aktualizuj' jest aktywny i możliwa jest aktualizacja urządzenia.
- Najnowsze oprogramowanie jest udostępniane na serwerze aktualizacji i jego dostępność sprawdzana jest automatycznie raz na dobę. Dostępność oprogramowania można też sprawdzić w ekranie Ustawienia → Aktualizacje po naciśnięciu przycisku 'Wyszukaj'. Jeżeli nowsze oprogramowanie jest dostępne to zostanie ono ściągnięte z serwera.
- Urządzenie przeznaczone do aktualizacji jest oznaczone symbolem „🔄”.
- Urządzenia mogą być aktualizowane tylko przez użytkownika 'root'. Podczas aktualizacji sterowanie innymi urządzeniami nie jest możliwe. Proces aktualizacji trwa około 2 minut i kończy się wyświetleniem informacji statusowej:
 - „Pomyślnie zaktualizowano urządzenie” – jeżeli aktualizacja zakończyła się sukcesem
 - „Wystąpił błąd” – jeżeli z jakiegoś powodu aktualizacja zostanie przerwana
- **W przypadku błędu aktualizacji nie wolno usuwać urządzenia z zasobów kontrolera!!!** – należy tylko ponowić proces aktualizacji.
- Jeżeli jednak pomimo wielokrotnych prób aktualizacja nie powiedzie się to konieczne jest odesłanie urządzenia na serwis.
- Zaleca się korzystanie z najnowszych wersji oprogramowania ponieważ zawierają one poprawki starszych błędów oraz nowe funkcjonalności.



UWAGA

Urządzenie należy podłączyć do sieci jednofazowej zgodnie z obowiązującymi normami. Sposób podłączenia określono w niniejszej instrukcji. Czynności związane z: instalacją, podłączeniem i regulacją powinny być wykonywane przez wykwalifikowanych elektryków, którzy zapoznali się z instrukcją obsługi i funkcjami urządzenia. Demontaż obudowy powoduje utratę gwarancji oraz stwarza niebezpieczeństwo porażenia prądem. Przed rozpoczęciem instalacji należy upewnić się czy na przewodach przyłączeniowych nie występuje napięcie. Do instalacji należy użyć wkrętaka krzyżowego o średnicy do 3,5 mm. Na poprawne działanie ma wpływ sposób transportu, magazynowania i użytkowania urządzenia. Instalacja urządzenia jest niewskazana w następujących przypadkach: brak elementów składowych, uszkodzenie urządzenia lub jego deformacje. W przypadku nieprawidłowego funkcjonowania należy zwrócić się do producenta.

KARTA GWARANCYJNA

Producent udziela 24 miesięcznej gwarancji

Pieczęć i podpis sprzedawcy, data sprzedaży

1. ZAMEL Sp. z o.o. udziela 24- miesięcznej gwarancji na sprzedawane towary.
2. Gwarancją ZAMEL Sp. z o.o. nie są objęte:
 - a) mechaniczne uszkodzenia powstałe w transporcie, załadunku / rozładunku lub innych okolicznościach,
 - b) uszkodzenia powstałe na skutek wadliwie wykonanego montażu lub eksploatacji wyrobów ZAMEL Sp. z o.o.,
 - c) uszkodzenia powstałe na skutek jakichkolwiek przeróbek dokonanych przez KUPUJĄCEGO lub osoby trzecie a odnoszących się do wyrobów będących przedmiotem sprzedaży lub urządzeń niezbędnych do prawidłowego funkcjonowania wyrobów będących przedmiotem sprzedaży,
 - d) uszkodzenia wynikające z działania siły wyższej lub innych zdarzeń losowych, za które ZAMEL Sp. z o.o. nie ponosi odpowiedzialności.
 - e) źródła zasilania (baterie), będące na wyposażeniu urządzenia w momencie jego sprzedaży (jeśli występują).
3. Wszelkie roszczenia z tytułu gwarancji KUPUJĄCY zgłosi w punkcie zakupu lub firmie ZAMEL Sp. z o.o. na piśmie po ich stwierdzeniu.
4. ZAMEL Sp. z o.o. zobowiązuje się do rozpatrzenia reklamacji zgodnie z obowiązującymi przepisami prawa polskiego.
5. Wybór formy załatwienia reklamacji, np. wymiana towaru na wolny od wad, naprawa lub zwrot pieniędzy należy do ZAMEL Sp. z o.o.
6. Gwarancja nie wyłącza, nie ogranicza ani nie zawiesza uprawnień KUPUJĄCEGO wynikających z przepisów o rękojmi za wady rzeczy sprzedanej.