

FIBARO WALLI ROLLER SHUTTER


FGWREU-111

Spis treści


1: Informacje dotyczące bezpieczeństwa	4
2: Opis i funkcje urządzenia	5
2.1: Opis	5
2.2: Główne funkcje	5
3: Dane techniczne	6
4: Instalacja	7
4.1: Przed przystąpieniem do instalacji	7
4.2: Przygotowanie do instalacji	8
4.3: Połączenie elektryczne	9
4.4: Montaż urządzenia	9
4.5: Pierwsze uruchomienie	11
5: Dodawanie do sieci Z-Wave	12
5.1: Dodawanie ręcznie	12
5.2: Dodawanie za pomocą SmartStart	13
6: Usuwanie z sieci Z-Wave	14
7: Kalibracja	15
8: Obsługiwanie urządzenia	17
8.1: Sterowanie	17
8.2: Sterowanie przyciskami	17
8.3: Wskaźniki wizualne	18
8.4: Menu	19
8.5: Przywracanie do ustawień fabrycznych	19
9: Pomiar mocy i energii	20
10: Konfiguracja	21
10.1: Asocjacje	21
10.2: Parametry zaawansowane	23
11: Specyfikacja Z-Wave	34
12: Kompatybilne części	37
13: Normy i przepisy	38


1: Informacje dotyczące bezpieczeństwa


Przed przystąpieniem do montażu zapoznaj się z niniejszą instrukcją obsługi!

 Nieprzestrzeganie zaleceń zawartych w instrukcji może okazać się niebezpieczne lub spowodować naruszenie obowiązujących przepisów. Producent urządzenia, Fibar Group S.A. nie ponosi odpowiedzialności za szkody powstałe w wyniku użytkowania niezgodnego z niniejszą instrukcją.


Niebezpieczeństwo porażenia prądem!

 Urządzenie przeznaczone jest do pracy w domowej instalacji elektrycznej. Błędne połączenie lub użytkowanie może być przyczyną pożaru lub porażenia prądem elektrycznym.


 Wszelkie prace związane z montażem urządzenia może wykonywać tylko osoba posiadająca odpowiednie kwalifikacje lub uprawnienia.

 Nawet po wyłączeniu urządzenia na jego zaciskach może występować napięcie. Wszelkie prace związane z montażem urządzenia może wykonywać tylko osoba posiadająca odpowiednie kwalifikacje lub uprawnienia. Aby uniknąć ryzyka porażenia prądem, nie obsługuj urządzenia mokrymi lub wilgotnymi rękami.


Nie ingeruj w urządzenie!

 Nie modyfikuj tego urządzenia w żaden sposób, który nie został zawarty w tej instrukcji.


Inne urządzenia!

 Producent urządzenia, Fibar Group S.A. nie ponosi odpowiedzialności za jakiegokolwiek szkody lub utratę uprawnień wynikających z gwarancji dla innych podłączonych urządzeń, jeśli połączenie jest niezgodne z ich instrukcją.


Ten produkt przeznaczony jest do użytku w suchym miejscu wewnątrz budynku.

 Nie do użytku w wilgotnych lub mokrych miejscach, w pobliżu wanny, zlewu, prysznicy, basenu ani gdziekolwiek indziej, gdzie występuje woda lub wilgoć.

UWAGA!

 Nie zaleca się obsługi wszystkich rolet jednocześnie. Ze względów bezpieczeństwa co najmniej jedna roleta powinna być sterowana niezależnie, zapewniając bezpieczną drogę ewakuacyjną w razie niebezpieczeństwa.

To nie zabawka!

 Ten produkt nie jest zabawką. Trzymać poza zasięgiem dzieci i zwierząt!

2: Opis i funkcje urządzenia

2.1: Opis


FIBARO Walli Roller Shutter to inteligentny przełącznik ścienny przeznaczony do sterowania silnikami rolet, markiz, żaluzji i innych urządzeń jednofazowych zasilanych prądem przemiennym za pośrednictwem sieci Z-Wave.

Mierzy moc czynną i energię zużywaną przez kontrolowane obciążenie.



Możesz zamontować go z załączoną ramką lub z innym kompatybilnym zestawem.


2.2: Główne funkcje

- Może być używany z:
 - » roletami,
 - » żaluzjami,
 - » markizami,
 - » silniki żaluzjowe z elektronicznymi lub mechanicznymi wyłącznikami krańcowymi.
- Używaj z dostarczoną ramką FIBARO Walli lub jednym z następujących zestawów (patrz "Części kompatybilne" na stronie <?>):
 - » GIRA – System 55 (Standard 55, E2, Event, Event Clear),
 - » Legrand – Céliane,
 - » Schneider – Odace.
- Pomiar mocy czynnej i zużycia energii.
- Wspiera tryb chroniony Z-Wave: S0 z szyfrowaniem AES-128 i S2 Authenticated z szyfrowaniem opartym na PRNG.
- Działa jako wzmacniacz sygnału Z-Wave (wszystkie urządzenia niebateryjne w sieci, będą działać jako wzmacniacze sygnału w celu zwiększenia niezawodności sieci).
- Może być używany ze wszystkimi urządzeniami certyfikowanymi z certyfikatem Z-Wave Plus i powinien być kompatybilny z takimi urządzeniami produkowanymi przez innych producentów.

 W celu korzystania z wszystkich funkcji urządzenia, musi ono współpracować z kontrolerem obsługującym Z-Wave Plus oraz tryb Security.

3: Dane techniczne

Napięcie zasilania	110-230V~ 50/60 Hz
Prąd znamionowy obciążenia	4A dla silników ze skompensowanym współczynnikiem mocy (obciążenia indukcyjne) 13A dla obciążeń rezystancyjnych
Kompatybilne obciążenia	 jednofazowe silniki prądu przemiennego  obciążenia rezystancyjne
Wymagane wyłączniki krańcowe	elektroniczne lub mechaniczne
Zalecane zewnętrzne zabezpieczenie przeciwprzepięciowe	10A wyłącznik obwodu typ B (EU) 13A wyłącznik obwodu typ B (Sweden)
Do montażu w puszkach	Ø = 60mm, głębokość ≥ 40mm
Zalecane przewody	powierzchnia przekroju 1.5-4.0mm ² , odizolowane 11.5-13mm
Temperatura pracy	0-35°C
Wilgotność otoczenia	10-95% RH bez kondensacji
Protokół radiowy	Z-Wave (czip serii 500)
Częstotliwość radiowa	868.0-868.6MHz; 869.7-870.0MHz
Moc EIRP	+6dBm
Zasięg	do 50m w terenie otwartym do 40m w budynkach (w zależności od terenu i materiałów budowlanych)
Wymiary (Wysokość x Szerokość x Głębokość)	86 x 86 x 51 mm
Zgodność z dyrektywami UE	RoHS 2011/65/EU RED 2014/53/EU

 Częstotliwość radiowa poszczególnych urządzeń musi być taka sama jak częstotliwość kontrolera Z-Wave. Jeśli nie masz pewności, sprawdź informacje na opakowaniu lub zapytaj sprzedawcy.

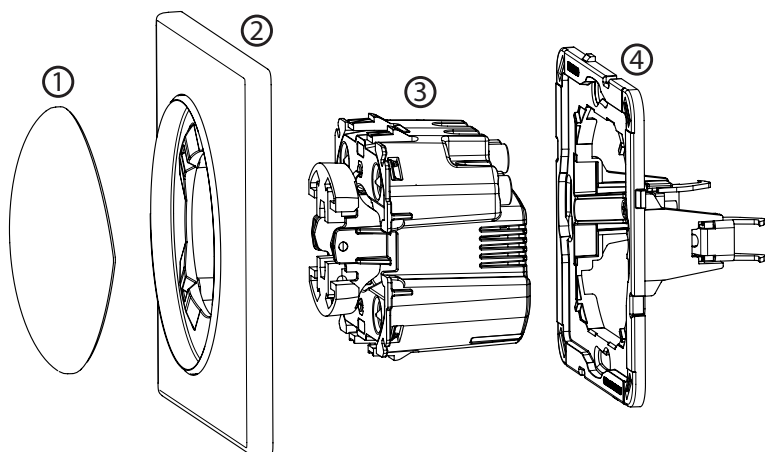
4: Instalacja

4.1: Przed przystąpieniem do instalacji

! **Podłączenie FIBARO Walli Switch w sposób niezgodny z instrukcją może spowodować zagrożenie utraty zdrowia, życia lub mienia.**

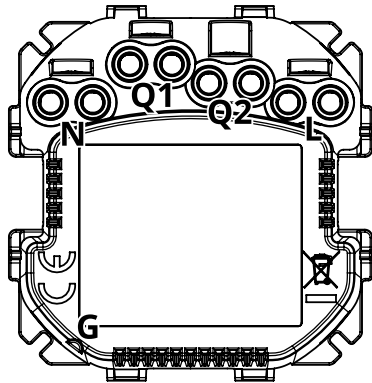
- **Nie** włączaj urządzenia przed całkowitym zamontowaniem go w puszcze montażowej,
- Podłączaj tylko zgodnie z jednym ze schematów,
- Urządzenie powinno być zamontowane w puszkach podtynkowych spełniających właściwe dla nich normy bezpieczeństwa i o głębokości nie mniejszej niż 40mm,
- **Nie** podłączaj urządzeń, które nie są zgodne ze specyfikacją lub odpowiednimi normami bezpieczeństwa,
- **Nie** podłączaj urządzeń grzewczych,
- **Nie** podłączaj obwodów SELV lub PELV.
- W przypadku instalacji z pokrywami innymi niż FIBARO upewnij się, że masz wszystkie wymagane części (zobacz "Kompatybilne części" na stronie 36).

Części urządzenia:



1 – przycisk przełącznika, 2 – pokrywa, 3 – moduł (urządzenie), 4 – ramka montażowa

Objaśnienia do schematów:



N - zacisk dla przewodu neutralnego

Q1 - zacisk wyjściowy dla pierwszego kanału

Q2 - zacisk wyjściowy dla drugiego kanału

L - zacisk dla przewodu pod napięciem

G - otwór używany do pomiaru długości przewodu

4.2: Przygotowanie do instalacji

Przygotuj przewody, usuwając 11.5-13mm izolacji z ich końców. Możesz użyć otworu z boku modułu do zmierzenia długości przewodu.

Instalacja z ramkami FIBARO lub GIRA:

1. Wyciągnij przycisk.
2. Zdejmij płytę pokrywy.

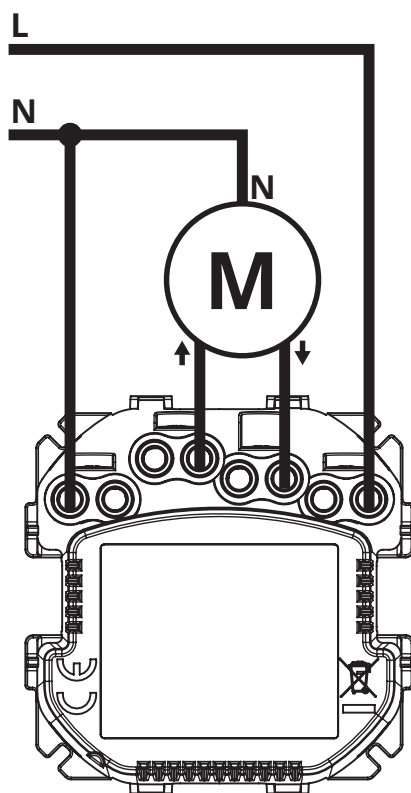
Instalacja z ramkami Legrand lub Schneider:

1. Wyciągnij oryginalny przycisk przełącznika.
2. Zdejmij oryginalną pokrywę.
3. Zdemontuj oryginalną ramkę montażową.
4. Załóż nową ramkę montażową*.

* Adapter i dodatkowe ramki montażowe są sprzedawane oddzielnie.

4.3: Połączenie elektryczne

1. Wyłącz główne zasilanie (wyłącz bezpiecznik).
2. Połącz zgodnie z jednym z poniższych schematów:



Schemat 1: Przykładowe połączenie z silnikiem roletowym

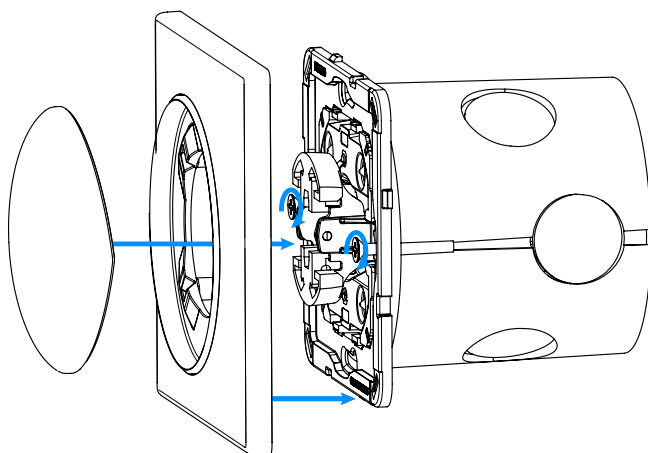
3. Sprawdź poprawność połączenia.
4. Dokręć śruby zacisków za pomocą śrubokręta PH1.

4.4: Montaż urządzenia

i Podczas instalacji urządzenia w puszcze montażowej należy ustawić urządzenie za pomocą śrub zaciskowych skierowanych w górę lub w lewo (w przypadku poziomej pozycji przycisku), aby zachować kolejność.

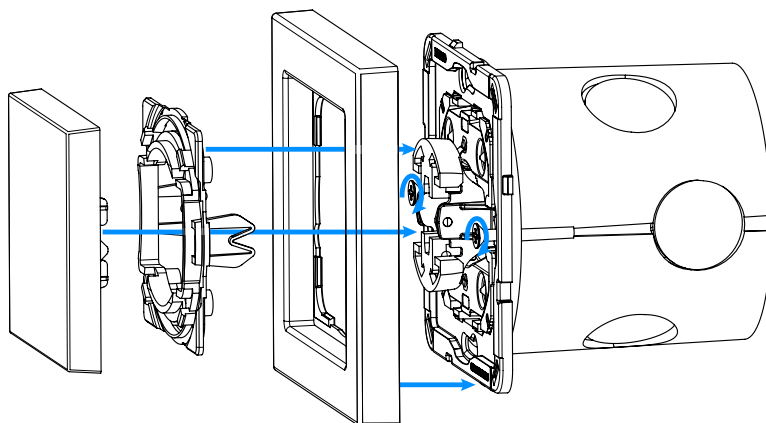
i Podświetlenie LED może wyglądać inaczej w przypadku zastosowania innych frontów niż Walli. Można dostosować kolor i/lub intensywność diod LED do konkretnego frontu (używając parametrów 11, 12 i 13) lub wyłączyć podświetlenie (poprzez zmianę parametru 13 na 0).

Instalacja z ramkami FIBARO:



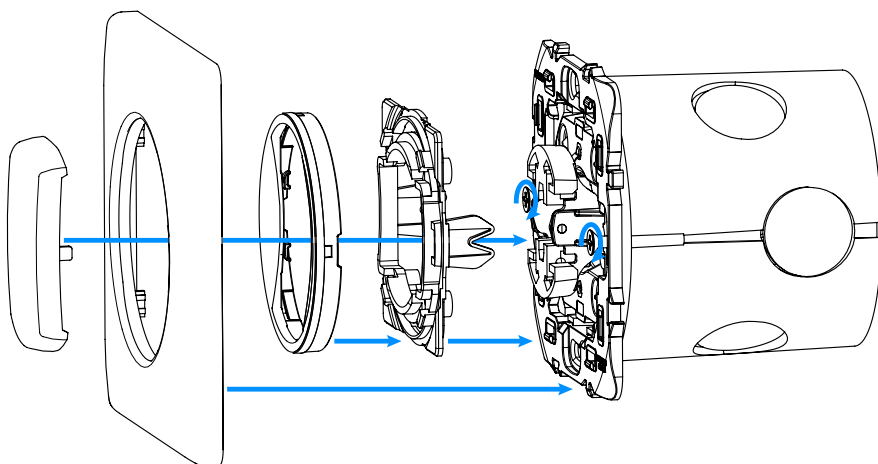
1. Umieść urządzenie z ramką montażową w puszcze instalacyjnej i zabezpiecz pazurkami montażowymi i śrubami.
2. Przyciśnij pokrywę do urządzenia.
3. Przyciśnij przycisk do urządzenia.

Instalacja z ramkami GIRA:



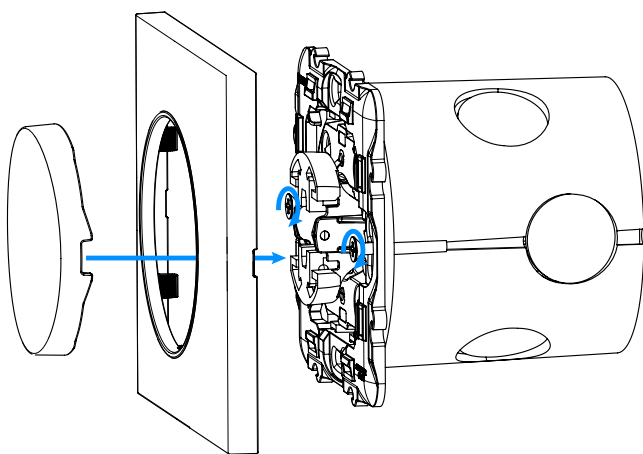
1. Umieść urządzenie z ramką montażową w puszcze instalacyjnej i zabezpiecz pazurkami montażowymi i śrubami.
2. Przyciśnij nową pokrywę do urządzenia.
3. Przyciśnij adapter* przełącznika do urządzenia.
4. Przyciśnij nowy przycisk do urządzenia.

Instalacja z ramkami Legrand:



1. Umieść urządzenie z ramką montażową w puszcze instalacyjnej i zabezpiecz pazurkami montażowymi i śrubami.
2. Przyciśnij adapter* przełącznika do urządzenia.
3. Przyciśnij nową, wewnętrzną pokrywę do urządzenia.
4. Przyciśnij nową, zewnętrzną pokrywę do urządzenia.
5. Przyciśnij nowy przycisk do urządzenia.

Instalacja z ramkami Schneider:



1. Umieść urządzenie z ramką montażową* w puszcze instalacyjnej i zabezpiecz pazurkami montażowymi i śrubami.
2. Przyciśnij nową pokrywę do urządzenia.
3. Przyciśnij nowy przycisk do urządzenia.

* Adapter i dodatkowe ramki montażowe sprzedawane są oddzielnie.

4.5: Pierwsze uruchomienie

1. Jeżeli urządzenie jest w pełni zamontowane włącz zasilanie.
2. Światło pierścienia LED oznacza, że urządzenie jest zasilane i może zostać dodane do systemu.

5: Dodawanie do sieci Z-Wave

Dodawanie – tryb uczenia urządzenia Z-Wave umożliwiający dodanie urządzenia do istniejącej sieci Z-Wave.

5.1: Dodawanie ręcznie

Aby dodać urządzenie do sieci Z-Wave:


1. Podłącz urządzenie do zasilania.
2. Ustaw kontroler w tryb dodawania (security/non-security) - patrz instrukcja obsługi kontrolera.
3. Szybko, trzykrotnie kliknij jeden z przycisków.
4. Jeśli dodajesz w Security S2, wprowadź podkreślony fragment kodu (z etykiety urządzenia).
5. LED będzie migał na żółto, poczekaj aż urządzenie zostanie dodane do systemu.
6. Wynik dodawania urządzenia zostanie potwierdzony przez kontroler sieci Z-Wave i ramkę LED:
 - **Zielony** – powodzenie (non-secure, S0, S2 non-authenticated),
 - **Fuksja** – powodzenie (Security S2 Authenticated),
 - **Czerwony** – niepowodzenie.

5.2: Dodawanie za pomocą SmartStart

Produkty z funkcją SmartStart mogą być dodane do sieci Z-Wave poprzez zeskanowanie kodu QR umieszczonym na produkcie poprzez kontroler umożliwiający dodawanie za pomocą funkcji SmartStart. Produkty SmartStart zostaną dodane automatycznie w przeciągu 10 minut od włączenia w zasięgu sieci.

Aby dodać urządzenie do sieci Z-Wave **używając funkcji SmartStart:**

1. Aby użyć funkcji SmartStart twój kontroler musi wspierać Security S2 (patrz instrukcja kontrolera).
2. Zeskanuj kod DSK QR lub wprowadź ręcznie podkreślony fragment kodu (z etykiety urządzenia).
3. Podłącz urządzenie do zasilania.
4. Zaczekaj na rozpoczęcie procesu dodawania (do kilku minut), co jest sygnalizowane miganiem żółtym kolorem LED.
5. Wynik dodawania zostanie potwierdzony przez wiadomość kontrolera Z-Wave oraz ramkę LED:
 - **Zielony** – powodzenie (non-secure, S0, S2 non-authenticated),
 - **Fuksja** – powodzenie (Security S2 Authenticated),
 - **Czerwony** – niepowodzenie.

 W przypadku problemów z dodaniem urządzenia, zresetuj urządzenie i powtórz procedurę dodawania.

6: Usuwanie z sieci Z-Wave

Usuwanie – tryb uczenia urządzenia Z-Wave umożliwiający usunięcie urządzenia z istniejącej sieci Z-Wave. Usunięcie urządzenia skutkuje również przywróceniem go do ustawień fabrycznych.

Aby **usunąć** urządzenie z sieci Z-Wave:

1. Podłącz urządzenie do zasilania.
2. Ustaw kontroler w tryb usuwania (patrz instrukcja obsługi kontrolera).
3. Trzykrotnie, szybko kliknij jeden z przycisków.
4. Dioda LED zacznie migać na żółto, zaczekaj na zakończenie procesu usuwania.
5. Poprawne usunięcie zostanie potwierdzone przez kontroler sieci Z-Wave.

7: Kalibracja

Kalibracja to proces, w którym urządzenie rozpoznaje parametry silnika oraz rodzaj zastosowanych krańcówki.

Proces kalibracji jest konieczny, aby urządzenie mogło prawidłowo rozpoznawać pozycje rolet.

Procedura polega na pełnym automatycznym przejeździe pomiędzy krańcówkami (w górę, w dół, i z powrotem).

Działanie przycisku:

▲ - 1. przycisk, dla ruchu w górę

▼ - 2. przycisk, dla ruchu w dół

Automatyczne pozycjonowanie standardowej rolety za pomocą menu

1. Ustaw parametr 151 na 1 (domyślnie).
2. Szybko, trzykrotnie kliknij, a następnie wciśnij i przytrzymaj jeden z przycisków, aby wejść do menu
3. Zwolnij przycisk, gdy urządzenie zaświeci się na biało.
4. Szybko kliknij przycisk by potwierdzić.
5. Urządzenie wykona proces kalibracji, kończąc pełny cykl - w górę, w dół i ponownie w górę. Podczas kalibracji ramka LED miga na biało.
6. Sprawdź, czy pozycjonowanie działa poprawnie.

Automatyczne pozycjonowanie standardowej rolety za pomocą parametru

1. Ustaw parametr 151 na 1 (domyślnie).
1. Ustaw parametr 150 na 2.
2. Urządzenie wykona proces kalibracji, kończąc pełny cykl - w górę, w dół i ponownie w górę. Podczas kalibracji ramka LED miga na biało.
3. Sprawdź, czy pozycjonowanie działa poprawnie.

Ręczne pozycjonowanie listewek w trybie żaluzji weneckich

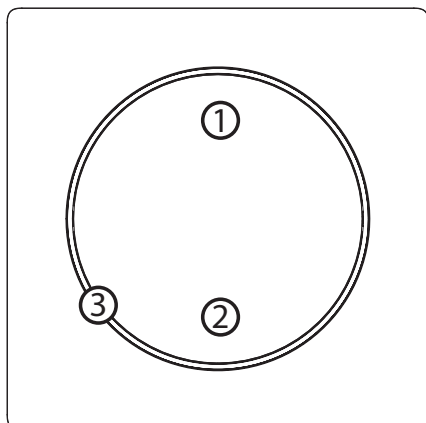
1. Ustaw parametr 151 na 2.
2. Kalibruj rolety jako standardowe (opisane powyżej).
3. Domyślnie czas przejścia między skrajnymi pozycjami jest ustawiony na 150 (1.5 sekundy) w parametrze 152.
4. Obróć listwy między skrajnymi pozycjami, przytrzymując przycisk ▲ lub ▼:
 - Jeśli po pełnym cyklu żaluzja zacznie poruszać się w górę lub w dół - zmniejsz wartość parametru 152,
 - Jeśli po pełnym cyklu listwy nie osiągną pozycji końcowych - zwiększ wartość parametru 152,
5. Powtarzaj poprzedni krok aż uzyskasz satysfakcjonującą pozycję.
6. Sprawdź, czy pozycjonowanie działa poprawnie. Prawidłowo skonfigurowane listwy nie powinny wymuszać ruchu żaluzji w górę lub w dół.

Ręczne pozycjonowanie rolet z wbudowanym sterownikiem

1. Ustaw parametr 151 na 5 lub 6.
2. Domyślnie czas przejścia między położeniami krańcowymi jest ustawiony na 6000 (60 sekund) w parametrach 156 i 157.
3. Przesuwaj rolety między skrajnymi pozycjami, klikając przycisk ▲ lub ▼:
 - Jeśli roleta zatrzyma się przed osiągnięciem góry - zwiększ wartość parametru 156,
 - Jeśli roleta nie zatrzymuje się po osiągnięciu góry - zmniejsz wartość parametru 156,
 - Jeśli roleta zatrzyma się przed osiągnięciem dna - zwiększ wartość parametru 157,
 - Jeśli roleta nie zatrzymuje się po osiągnięciu dna - zmniejsz wartość parametru 157,
4. Powtarzaj poprzedni krok aż uzyskasz satysfakcjonującą pozycję.
5. Sprawdź, czy pozycjonowanie działa poprawnie.

8: Obsługiwanie urządzenia

8.1: Sterowanie



1. Pierwszy/GÓRA/▲ przycisk,
2. Drugi/DÓŁ/▼ przycisk,
3. Pierścień LED.

8.2: Sterowanie przyciskami

Obsługa rolet (konfigurowalnych za pomocą parametru 24)

- Kliknięcie ▲ – inicjuje ruch w górę
- Kliknięcie ▼ – inicjuje ruch w dół

Jeśli roleta jest w ruchu, wciśnięcie przycisku zatrzyma ruch rolety.

Obsługa listew żaluzji weneckich

- Przytrzymanie ▲ – inicjuje obrót listew w górę.
- Przytrzymanie ▼ – inicjuje obrót listew w dół.

Zwolnij, aby zatrzymać ruch.

Inne akcje

Wykonaj następujące akcje na jednym z przycisków aby:

- 3 kliknięcia – rozpocznij tryb uczenia aby dodać/usunąć do/z sieci Z-Wave,
- 1,2,3 kliknięcia/przytrzymanie/zwolnienie – aktywuj scenę w kontrolerze dla określonej akcji (wymaga wcześniejszej konfiguracji przy użyciu parametrów 40 i 41).
- 3 kliknięcia, następnie wciśnięcie i przytrzymanie – wejdź do menu.

8.3: Wskaźniki wizualne

Wbudowany LED pokazuje aktualny stan urządzenia.

Po podłączeniu urządzenia do zasilania:

- Zielony – urządzenie dodane do sieci Z-Wave (non-secure, S0, S2 non-authenticated),
- Fuksja – urządzenie dodane do sieci Z-Wave (Security S2 Authenticated),
- Czerwony – urządzenie nie zostało dodane do sieci Z-Wave.

Stan urządzenia:

- Biały – obciążenie włączone (konfigurowalne za pomocą parametrów 11 i 12).

Aktualizacja:

- Migający cyjan – aktualizacja w trakcie,
- Zielony – aktualizacja zakończona powodzeniem,
- Czerwony – aktualizacja zakończona niepowodzeniem.

Menu:

- Miganie na zielono – wejście do menu (dodano jako non-secure, S0, S2 non-authenticated),
- Miganie na purpurowo – wejście do menu (dodano jako Security S2 Authenticated),
- Miganie na czerwono – wejście do menu (nie dodano do sieci Z-Wave),
- Biały – rozpoczęcie kalibracji,
- Zielony – reset pamięci zużycia energii,
- Żółty – przywrócenie ustawień fabrycznych.


8.4: Menu

Menu pozwala na przeprowadzenie akcji sieci Z-Wave. Aby skorzystać z menu:

1. Szybko, trzykrotnie kliknij, a następnie wciśnij i przytrzymaj jeden z przycisków, aby wejść do menu, urządzenie mignie by zasygnalizować stan dodawania (patrz 8.3: Wskaźniki wizualne).
2. Zwolnij przycisk, gdy urządzenie zasygnalizuje pożądaną pozycję kolorem:
 - **BIAŁY** – zmień lub sprawdź tryb pojedynczego/podwójnego przełącznika
 - **ZIELONY** - reset pamięci zużycia energii
 - **ŻÓŁTY** - przywracanie do ustawień fabrycznych
3. Szybko kliknij przycisk, by potwierdzić.

8.5: Przywracanie do ustawień fabrycznych

Procedura resetu pozwala na przywrócenie urządzenia do ustawień fabrycznych, co skutkuje usunięciem wszystkich informacji o przypisaniu do sieci oraz ustawień konfiguracyjnych. Przywrócenie do ustawień fabrycznych nie resetuje pamięci zużycia energii.

 Reset urządzenia nie jest zalecaną formą usunięcia go z systemu. Użyj procedury resetowania tylko w przypadku braku lub uszkodzenia kontrolera. W celu pewnego usunięcia urządzenia zalecamy przeprowadzenie procedury usuwania urządzenia z sieci Z-Wave.


1. Szybko, trzykrotnie kliknij, a następnie wciśnij i przytrzymaj jeden z przycisków, aby wejść do menu.
2. Zwolnij przycisk gdy urządzenie zaświeci na żółto.
3. Szybko kliknij przycisk, by potwierdzić.
4. Po kilku sekundach urządzenie zostanie uruchomione ponownie, co zostanie zasygnalizowane czerwonym kolorem diody LED.

9: Pomiar mocy i energii

Urządzenie umożliwia pomiar mocy czynnej oraz zużytej energii elektrycznej dla obciążeń do 1000W. Informacje te są raportowane do kontrolera sieci Z-Wave.

Pomiar odbywa się z wykorzystaniem zaawansowanej technologii mikroprocesorowej, zapewniając wysoką dokładność i precyzję (+/- 1% dla obciążeń większych niż 10W).


Moc czynna – moc, którą odbiornik energii elektrycznej zamienia na pracę lub ciepło. Jednostką mocy czynnej są Waty [W].

 Pomiar zużycia energii względem głównego licznika może się różnić o +/- 10%.

Energia elektryczna – moc czynna zużyta przez odbiornik w jednostce czasu. Użytkownicy energii elektrycznej są rozliczani przez dostawców na podstawie zużytej mocy czynnej w danej jednostce czasu. Najczęściej spotykaną jednostką energii elektrycznej jest kilowatogodzina [kWh]. Oznacza ona ilość kilowatów mocy czynnej zużytej przez odbiornik w czasie jednej godziny. 1kWh = 1000Wh.

Resetowanie pamięci zużycia energii:

1. Szybko, trzykrotnie kliknij, a następnie wciśnij i przytrzymaj jeden z przycisków, aby wejść do menu.
2. Zwolnij przycisk gdy urządzenie zaświeci na zielono.
3. Szybko kliknij przycisk, by potwierdzić.
4. Urządzenie mignie 2 razy na zielono by potwierdzić.

 Urządzenie zapisuje okresowo (co godzinę) odczyty zużycia energii w pamięci urządzenia. Odłączenie modułu od sieci elektrycznej nie spowoduje wymazania przechowywanych informacji.


10: Konfiguracja

10.1: Asocjacje

Asocjacje (powiązanie) – bezpośrednio sterowanie innymi urządzeniami w sieci Z-Wave.

Asocjacje pozwalają na:

- raportowanie stanu urządzenia do kontrolera Z-Wave (za pomocą grupy Lifeline),
- tworzenie prostych automatyzacji poprzez sterowanie innymi urządzeniami bez udziału głównego kontrolera (przy użyciu grup przypisanych do akcji na urządzeniu).

 Polecenia wysyłane do 2. i 3. grupy asocjacyjnej odzwierciedlają działanie przycisku zgodnie z konfiguracją urządzenia, np. Włączenie pierwszego kanału za pomocą przycisku spowoduje wysłanie ramki odpowiedzialnej za tę samą akcję.

Urządzenie zapewnia asocjacje 3 grup:

1. grupa asocjacyjna – “Lifeline” raportuje stan urządzenia i pozwala na przypisanie tylko jednego urządzenia (domyślnie kontrolera).

2. grupa asocjacyjna – “Roleta” jest przypisana do sterowania pozycją rolety - Góra / Dół (używa klasy komend Switch Multilevel).

3. grupa asocjacyjna – “Żaluzje” jest przypisana do sterowania pozycją listewek - Góra / Dół używa klasy komend Switch Multilevel).

Urządzenie umożliwia sterowanie 5 regularnymi lub wielokanałowymi urządzeniami na grupę asocjacyjną, z wyjątkiem grupy “LifeLine” która jest zarezerwowana dla kontrolera i pozwala na przypisanie tylko jednego urządzenia.

Mapowanie grup asocjacyjnych

Root	Endpoint	Grupa asocjacyjna
Association Group 2	Endpoint 1	Association Group 2
Association Group 3	Endpoint 2	Association Group 2

Komendy Switch Multilevel wysyłane do grup asocjacyjnych dla parametru 151 ustawionego 1, 5 lub 6

	Kliknięcie	Przytrzymanie	Zwolnienie
Button 1 and 2	Start/Stop Level Change: 2nd group	Start Level Change: 3rd group	Stop Level Change: 3rd group

Komendy Switch Multilevel wysyłane do grup asocjacyjnych dla parametru 151 ustawionego na 2

	Kliknięcie	Przytrzymanie	Zwolnienie
Button 1 and 2	Start/Stop Level Change: 2nd group	-	Set Level: 3rd group

10.2: Parametry zaawansowane

Urządzenie można dostosować do potrzeb użytkownika za pomocą konfigurowalnych parametrów.

Ustawienia można dostosowywać za pomocą kontrolera Z-Wave, do którego urządzenie jest dodane. Sposób dostosowywania może się różnić w zależności od kontrolera.

W interfejsie FIBARO parametry są prezentowane jako proste opcje w Ustawieniach zaawansowanych urządzenia.

Dostępne parametry:

11.	Podświetlenie ramki LED - kolor podczas ruchu
Opis	Parametr określa kolor podświetlenia LED podczas pracy silnika.
Rozmiar param.	1B
Wartość domyślna	1 (biały)
Możliwe wartości	0 – podświetlenie wyłączone 1 – biały 2 – czerwony 3 – zielony 4 – niebieski 5 – żółty 6 – cyjan 7 – fuksja
12.	Podświetlenie ramki LED - kolor w czasie postoju
Opis	Parametr określa kolor podświetlenia LED, gdy silnik nie pracuje.
Rozmiar param.	1B
Wartość domyślna	0 (wyłączone)
Możliwe wartości	0 – podświetlenie wyłączone 1 – biały 2 – czerwony 3 – zielony 4 – niebieski 5 – żółty 6 – cyjan 7 – fuksja

13.	Podświetlenie ramki LED – jasność
Opis	Parametr pozwala na regulację jasności podświetlenia ramki LED.
Rozmiar param.	1B
Wartość domyślna	100 (100%)
Możliwe wartości	0 – LED disabled 1-100 (1-100% brightness) 101 – brightness directly proportional to measured power 102 – brightness inversely proportional to measured power
Rozmiar param.	1B
Wartość domyślna	0
Dostępne wartości	0 – wyłączona (1. przycisk W GÓRĘ, 2. przycisk W DÓŁ) 1 – aktywna (1. przycisk W DÓŁ, 2. przycisk W GÓRĘ)
25.	Zamiana wyjść
Opis	Parametr pozwala na odwrócenie działania wyjść Q1 i Q2 bez faktycznej zmiany podłączonych przewodów (np. w przypadku nieprawidłowego podłączenia).
Rozmiar param.	1B
Wartość domyślna	0
Dostępne wartości	0 - wyłączona (Q1 – W GÓRĘ, Q2 – W DÓŁ) 1 - odwrócona (Q1 – W DÓŁ, Q2 – W GÓRĘ)

30.	Konfiguracja reakcji na alarm nr 1
Opis	Parametr określa, na jakie ramki alarmowe, i w jaki sposób, urządzenie powinno zareagować. Parametr składa się z 4 bajtów, w którym trzy pierwsze są ustawiane zgodnie ze specyfikacją protokołu Z-Wave.
Rozmiar param.	4B
Wartość domyślna	[0x00, 0x00, 0x00, 0x00] (wyłączony)
Możliwe wartości	1B [MSB] – Typ Notyfikacji 2B – Status Notyfikacji 3B – Parametry Zdarzenia/Stanu 4B [LSB] – akcja: 0x00 – brak akcji, 0xX1 – włącz, 0xX2 – wyłącz, 0xX3 – włączaj i wyłączaj naprzemiennie, 0x0X – brak akcji na ramce LED, 0x1X – ramka LED miga na czerwono, 0x2X – ramka LED miga na zielono, 0x4X – ramka LED miga na niebiesko, 0x8X – wyłącz podświetlenie ramki, 0xFF – policyjne światła ostrzegawcze (czerwony-biały-niebieski)
31.	Konfiguracja reakcji na alarm nr 2
Opis	Parametr określa, na jakie ramki alarmowe, i w jaki sposób, urządzenie powinno zareagować. Parametr składa się z 4 bajtów, w którym trzy pierwsze są ustawiane zgodnie ze specyfikacją protokołu Z-Wave.
Rozmiar param.	4B
Wartość domyślna	[0x05, 0xFF, 0x00, 0x00] (Alarm Zalania, powiadomienie, brak akcji)
Możliwe wartości	1B [MSB] – Typ Notyfikacji 2B – Status Notyfikacji 3B – Parametry Zdarzenia/Stanu 4B [LSB] – akcja: 0x00 – brak akcji, 0xX1 – włącz, 0xX2 – wyłącz, 0xX3 – włączaj i wyłączaj naprzemiennie, 0x0X – brak akcji na ramce LED, 0x1X – ramka LED miga na czerwono, 0x2X – ramka LED miga na zielono, 0x4X – ramka LED miga na niebiesko, 0x8X – wyłącz podświetlenie ramki, 0xFF – policyjne światła ostrzegawcze (czerwony-biały-niebieski)

32.	Konfiguracja reakcji na alarm nr 3
Opis	Parametr określa, na jakie ramki alarmowe, i w jaki sposób, urządzenie powinno zareagować. Parametr składa się z 4 bajtów, w którym trzy pierwsze są ustawiane zgodnie ze specyfikacją protokołu Z-Wave.
Rozmiar param.	4B
Wartość domyślna	[0x01, 0xFF, 0x00, 0x01] (Alarm Dymu, powiadomienie, otwórz rolety)
Możliwe wartości	1B [MSB] – Typ Notyfikacji 2B – Status Notyfikacji 3B – Parametry Zdarzenia/Stanu 4B [LSB] – akcja:
	0x00 – brak akcji, 0xX1 – włącz, 0xX2 – wyłącz, 0xX3 – włączaj i wyłączaj naprzemiennie, 0x0X – brak akcji na ramce LED, 0x1X – ramka LED miga na czerwono, 0x2X – ramka LED miga na zielono, 0x4X – ramka LED miga na niebiesko, 0x8X – wyłącz podświetlenie ramki, 0xFF – policyjne światła ostrzegawcze (czerwony-biały-niebieski)
33.	Konfiguracja reakcji na alarm nr 4
Opis	Parametr określa, na jakie ramki alarmowe, i w jaki sposób, urządzenie powinno zareagować. Parametr składa się z 4 bajtów, w którym trzy pierwsze są ustawiane zgodnie ze specyfikacją protokołu Z-Wave.
Rozmiar param.	4B
Wartość domyślna	[0x02, 0xFF, 0x00, 0x01] (Alarm CO, powiadomienie, otwórz rolety)
Możliwe wartości	1B [MSB] – Typ Notyfikacji 2B – Status Notyfikacji 3B – Parametry Zdarzenia/Stanu 4B [LSB] – akcja:
	0x00 – brak akcji, 0xX1 – włącz, 0xX2 – wyłącz, 0xX3 – włączaj i wyłączaj naprzemiennie, 0x0X – brak akcji na ramce LED, 0x1X – ramka LED miga na czerwono, 0x2X – ramka LED miga na zielono, 0x4X – ramka LED miga na niebiesko, 0x8X – wyłącz podświetlenie ramki, 0xFF – policyjne światła ostrzegawcze (czerwony-biały-niebieski)

34.	Konfiguracja reakcji na alarm nr 5
Opis	Parametr określa, na jakie ramki alarmowe, i w jaki sposób, urządzenie powinno zareagować. Parametr składa się z 4 bajtów, w którym trzy pierwsze są ustawiane zgodnie ze specyfikacją protokołu Z-Wave.
Rozmiar param.	4B
Wartość domyślna	[0x04, 0xFF, 0x00, 0x01] (Alarm Temp., powiadomienie, otwórz rolety)
Możliwe wartości	1B [MSB] – Typ Notyfikacji 2B – Status Notyfikacji 3B – Parametry Zdarzenia/Stanu 4B [LSB] – akcja: 0x00 – brak akcji, 0xX1 – włącz, 0xX2 – wyłącz, 0xX3 – włączaj i wyłączaj naprzemiennie, 0x0X – brak akcji na ramce LED, 0x1X – ramka LED miga na czerwono, 0x2X – ramka LED miga na zielono, 0x4X – ramka LED miga na niebiesko, 0x8X – wyłącz podświetlenie ramki, 0xFF – policyjne światła ostrzegawcze (czerwony-biały-niebieski)
35.	Czas trwania alarmu
Opis	Ten parametr określa czas trwania sekwencji alarmów. Po upływie czasu ustawionego w tym parametrze, alarm jest przerywany, ramka LED i przekaźnik powraca do normalnej pracy, ale nie przywracają stanu sprzed wystąpienia alarmu.
Wielkość parametru	2B
Wartość domyślna	600 (10min)
Możliwe wartości	0 – nieskończony 1-32400 (1s-9h, 1s krok) – czas trwania

40.	1. przycisk - aktywowanie scen
Opis	<p>Parametr określa, które akcje skutkują wysłaniem przypisanych do nich identyfikatorów sceny. Wartości można łączyć (np. 1+2=3 oznacza, że wysyłane są sceny dla pojedynczego i podwójnego kliknięcia).</p> <p>Włączenie scen dla potrójnego kliknięcia wyłącza wejście urządzenia w tryb uczenia się przez potrójne kliknięcie.</p>
Rozmiar param.	1B
Wartość domyślna	0
Dostępne wartości	<p>1 – pojedyncze kliknięcie</p> <p>2 – podwójne kliknięcie</p> <p>4 – potrójne kliknięcie</p> <p>8 – krótkie przytrzymanie</p>
41.	2. przycisk - aktywowanie scen
Opis	<p>Parametr określa, które akcje skutkują wysłaniem przypisanych do nich identyfikatorów sceny. Wartości można łączyć (np. 1+2=3 oznacza, że wysyłane są sceny dla pojedynczego i podwójnego kliknięcia).</p> <p>Włączenie scen dla potrójnego kliknięcia wyłącza wejście urządzenia w tryb uczenia się przez potrójne kliknięcie.</p>
Rozmiar param.	1B
Wartość domyślna	0
Dostępne wartości	<p>1 – pojedyncze kliknięcie</p> <p>2 – podwójne kliknięcie</p> <p>4 – potrójne kliknięcie</p> <p>8 – krótkie przytrzymanie</p>

60.	Raportowanie mocy - uwzględniaj własny pobór
Opis	Parametr określa, czy pomiar mocy powinien uwzględniać moc pobieraną przez samo urządzenie.
Rozmiar param.	1B
Wartość domyślna	0 (nie uwzględniaj)
Dostępne wartości	0 – nie uwzględniaj własnego poboru 1 – uwzględniaj własny pobór
61.	Raportowanie mocy - przy zmianie
Opis	Parametr określa minimalną zmianę (od ostatnio raportowanej) zmierzonej mocy, która skutkuje wysłaniem nowego raportu. Dla obciążeń poniżej 50W parametr ten jest nieistotny, raport jest wysyłany co 5W różnicy.
Rozmiar param.	2B
Wartość domyślna	15 (15%)
Dostępne wartości	0 - raportowanie przy zmianie wyłączone 1-500 (1-500%, co 1%) - minimalna zmiana
62.	Raportowanie mocy - okresowe
Opis	Parametr określa okres raportowania dla zmierzonej mocy. Raporty okresowe są niezależne od zmian wartości (parametr 61).
Rozmiar param.	2B
Wartość domyślna	3600 (1h)
Dostępne wartości	0 – raportowanie okresowe wyłączone 30-32400 (30s-9h, co 1s) – interwał

65.	Raportowanie energii – przy zmianie	
Opis	Parametr określa minimalną zmianę (od ostatnio raportowanej) w zmierzonej energii, która skutkuje wysłaniem nowego raportu.	
Rozmiar param.	2B	
Wartość domyślna	10 (0.1kWh)	
Dostępne wartości	0 - raportowanie przy zmianie wyłączone 1-500 (0.01-5kWh, co 0.01kWh) – minimalna zmiana	
66.	Raportowanie energii – przy zmianie	
Opis	Parametr określa okres raportowania dla zmierzonej mocy. Raporty okresowe są niezależne od zmian wartości (parametr 65).	
Rozmiar param.	2B	
Wartość domyślna	3600 (1h)	
Dostępne wartości	0 – raportowanie przy zmianie wyłączone 30-32400 (30s-9h, co 1s) – interwał	
150.	Wymuszenie kalibracji	
Opis	Zamiana wartości parametru na 2 spowoduje, że urządzenie wejdzie w tryb kalibracji. Parametr jest istotny tylko wtedy, kiedy roleta jest skonfigurowana do działania w trybie pozycjonowania (parametr 151 ustawiony na 1, 2 lub 4).	
Rozmiar param.	1B	
Wartość domyślna	0	
Dostępne wartości	0 - urządzenie nie jest skalibrowane 1 - urządzenie jest skalibrowane 2 - wymuś kalibrację urządzenia	

151.	Tryb pracy
Opis	Parametr służy do ustawienia odpowiedniego trybu pracy tak, aby działało zgodnie z podłączonym urządzeniem.
Rozmiar param.	1B
Wartość domyślna	1
Możliwe wartości	1 - roleta z pozycjonowaniem 2 - żaluzje z pozycjonowaniem 5 - roleta z wbud. sterownikiem 6 - roleta z wbud. sterownikiem (impulsowa)
152.	Żaluzje - czas pełnego obrotu lamelek
Opis	W przypadku żaluzji (parametr 151 ustawiony na 2), parametr ten określa czas pełnego obrotu lamelek. W przypadku ustawienia innego trybu, parametr ten jest ignorowany.
Rozmiar param.	4B
Wartość domyślna	150 (1.5 sekundy)
Możliwe wartości	0-65535 (0 - 655.35s, co 0.01s) - czas obrotu

153.	Powrót lamelek do poprzedniej pozycji	
Opis	<p>W przypadku żaluzji (parametr 151 ustawiony na 2), parametr określa pozycjonowanie lamelek w różnych pozycjach</p> <p>W przypadku ustawienia innego trybu, parametr ten jest ignorowany.</p>	
Rozmiar param.	1B	
Wartość domyślna	1	
Możliwe wartości	<p>0 – lamelki wracają do zadanej pozycji tylko przy sterowaniu z centralki</p> <p>1 – lamelki wracają do zadanej pozycji tylko przy sterowaniu z centralki, sterowaniu przyciskiem monostabilnym, lub po osiągnięciu krańcówki</p> <p>2 – lamelki wracają do zadanej pozycji tylko przy sterowaniu z centralki, sterowaniu przyciskiem monostabilnym, po osiągnięciu krańcówki, lub po otrzymaniu ramki kontrolnej (Switch Multilevel Stop)</p>	
154.	Opóźnienie wyłączenia silnika po osiągnięciu krańcówek	
Opis	Parametr ten określa czas, po którym silnik zostanie zatrzymany po osiągnięciu krańcówek.	
Rozmiar param.	2B	
Wartość domyślna	10 (1 sekunda)	
Dostępne wartości	0-255 (0.1s - 25.5 sekund)	
155.	Detekcja pracy silnika	
Opis	Próg mocy, który uznany zostaje jako zadziałanie krańcówki.	
Rozmiar param.	2B	
Wartość domyślna	10 (10W)	
Dostępne wartości	<p>1-255 (1-255W) - interwał raportowania</p> <p>0 - osiągnięcie krańcówki nie zostanie wykryte</p>	

156.	Czas przejazdu w górę
Opis	<p>Parametr określa czas potrzebny do osiągnięcia maksymalnej górnej pozycji.</p> <p>Dla trybów z pozycjonowaniem, wartość jest automatycznie ustawiana podczas kalibracji, jeśli nie, to musi zostać ustawiona ręcznie.</p>
Rozmiar param.	4B
Wartość domyślna	600 (60 sekund)
Dostępne wartości	1-65535 (0.01 - 655.35 sekund)
157.	Czas przejazdu w dół
Opis	<p>Parametr określa czas potrzebny do osiągnięcia maksymalnej dolnej pozycji.</p> <p>Dla trybów z pozycjonowaniem, wartość jest automatycznie ustawiana podczas kalibracji, jeśli nie, to musi zostać ustawiona ręcznie.</p>
Rozmiar param.	4B
Wartość domyślna	600
Dostępne wartości	1-65535 (0.01 - 655.35 sekund)

11: Specyfikacja Z-Wave

Endpoint 1:

Generyczna Klasa Urządzenia: GENERIC_TYPE_SWITCH_MULTILEVEL

Specyficzna Klasa: SPECIFIC_TYPE_CLASS_B_MOTOR_CONTROL

Opis: sterowanie góra/dół

Endpoint 2:

Generyczna Klasa Urządzenia: GENERIC_TYPE_SWITCH_MULTILEVEL

Specyficzna Klasa: SPECIFIC_TYPE_CLASS_B_MOTOR_CONTROL

Opis: sterowanie nachyleniem

Wartości Wielokanałowej Klasy Komend odnoszą się do:

- 0x00 - całkowicie zamknięte
- 0x63 - całkowicie otwarte

Wspierane Klasy Komend

Klasa Komendy	Wersja	Bezp.
COMMAND_CLASS_ZWAVEPLUS_INFO [0x5E]	V2	
COMMAND_CLASS_SWITCH_MULTILEVEL [0x26]	V4	TAK
COMMAND_CLASS_ASSOCIATION [0x85]	V2	TAK
COMMAND_CLASS_MULTI_CHANNEL_ASSOCIATION [0x8E]	V3	TAK
COMMAND_CLASS_ASSOCIATION_GRP_INFO [0x59]	V2	TAK
COMMAND_CLASS_TRANSPORT_SERVICE [0x55]	V2	
COMMAND_CLASS_VERSION [0x86]	V2	TAK
COMMAND_CLASS_MANUFACTURER_SPECIFIC [0x72]	V2	TAK
COMMAND_CLASS_DEVICE_RESET_LOCALLY [0x5A]	V1	TAK
COMMAND_CLASS_POWERLEVEL [0x73]	V1	TAK
COMMAND_CLASS_SECURITY [0x98]	V1	
COMMAND_CLASS_SECURITY_2 [0x9F]	V1	
COMMAND_CLASS_SUPERVISION [0x6C]	V1	
COMMAND_CLASS_METER [0x32]	V3	TAK
COMMAND_CLASS_CONFIGURATION [0x70]	V1	TAK
COMMAND_CLASS_CRC_16_ENCAP [0x56]	V1	
COMMAND_CLASS_NOTIFICATION [0x71]	V8	TAK
COMMAND_CLASS_PROTECTION [0x75]	V2	TAK

COMMAND_CLASS_MULTI_CHANNEL [0x60]	V4	TAK
COMMAND_CLASS_CENTRAL_SCENE [0x5B]	V3	TAK
COMMAND_CLASS_FIRMWARE_UPDATE_MD [0x7A]	V4	TAK
COMMAND_CLASS_APPLICATION_STATUS [0x22]	V1	
COMMAND_CLASS_BASIC [0x20]	V1	TAK

Wielokanałowa Klasa Komend

Klasa Komendy	Wersja	Bezp.
Endpoint 1		
COMMAND_CLASS_ZWAVEPLUS_INFO [0x5E]	V2	
COMMAND_CLASS_SWITCH_MULTILEVEL [0x26]	V4	TAK
COMMAND_CLASS_ASSOCIATION [0x85]	V2	TAK
COMMAND_CLASS_MULTI_CHANNEL_ASSOCIATION [0x8E]	V3	TAK
COMMAND_CLASS_ASSOCIATION_GRP_INFO [0x59]	V2	TAK
COMMAND_CLASS_SECURITY [0x98]	V1	
COMMAND_CLASS_SECURITY_2 [0x9F]	V1	
COMMAND_CLASS_SUPERVISION [0x6C]	V1	
COMMAND_CLASS_METER [0x32]	V3	TAK
COMMAND_CLASS_NOTIFICATION [0x71]	V8	TAK
COMMAND_CLASS_APPLICATION_STATUS [0x22]	V1	
Endpoint 2		
COMMAND_CLASS_ZWAVEPLUS_INFO [0x5E]	V2	
COMMAND_CLASS_SWITCH_MULTILEVEL [0x26]	V4	TAK
COMMAND_CLASS_ASSOCIATION [0x85]	V2	TAK
COMMAND_CLASS_MULTI_CHANNEL_ASSOCIATION [0x8E]	V3	TAK
COMMAND_CLASS_ASSOCIATION_GRP_INFO [0x59]	V2	TAK
COMMAND_CLASS_SECURITY [0x98]	V1	
COMMAND_CLASS_SECURITY_2 [0x9F]	V1	
COMMAND_CLASS_SUPERVISION [0x6C]	V1	
COMMAND_CLASS_APPLICATION_STATUS [0x22]	V1	

Klasy Komend Powiadomień

To urządzenie używa Klasy Komend Powiadomień, aby zaraportować różne komunikaty do kontrolera (grupa "Lifeline").

Rodzaj notyfikacji	Zdarzenie	Parameter	Status	W End-pointach
Power Management [0x08]	Over-current detected [0x06/V3]		0xFF – enable (non-changeable)	Root, Endpoint 1
System [0x09]	System hardware failure with manufacturer proprietary failure code [0x03]	MP code: 0x01 [device overheat]	0xFF – enable (non-changeable)	Root, Endpoint 1

Klasy Komend Ochronnych

Klasy Komend Ochrony (Protection Command Class) pozwalają zapobiec lokalnej lub zdalnej kontroli wyjść.

Typ	Stan	Opis	Wskazówka
Lokalny	0	Niechronione - Urządzenie nie jest chronione i może być normalnie sterowane za pomocą interfejsu.	Przyciski połączone z wyjściami.
Lokalny	2	Operacje niedozwolone – przycisk nie może zmieniać stanów przekaźników, inne opcje są dostępne (menu).	Przyciski odłączone od wyjść.
RF	0	Niechronione - Urządzenie akceptuje i odpowiada na wszystkie komendy RF.	Wyjścia mogą być sterowane przez Z-Wave.
RF	1	Komunikacja RF wyłączona – Podstawowa klasa komend oraz przełącznik binarny są odrzucane, inne komendy są odbierane normalnie.	Wyjścia nie mogą być sterowane przez Z-Wave.

Klasy Komend Pomiarowych

Takie same dla Root, Endpoint 1 i Endpoint 2.

Typ pomiaru	Skala	Typ klasy	Precyzja	Rozmiar
Electric [0x01]	Electric_kWh [0x00] (default)	Import [0x01]	2	4
Electric [0x01]	Electric_W [0x02]	Import [0x01]	1	2

12: Kompatybilne części

Dostępne części FIBARO		Zawarte w FGWREU-111
Nazwa	Symbol	
Moduł Walli Roller Shutter	FG-WREU111-AS-8001	x
Przycisk ze światłowodem	FG-WDSEU221-AS-8100	x
Adapter przycisku	FG-WDSEU221-PP-0007	
Ramka montażowa FIBARO/ GIRA	FG-Wx-AS-4001	x
Ramka montażowa Legrand	FG-Wx-AS-4002	
Ramka montażowa Schneider	FG-Wx-AS-4003	
Pojedyncza ramka	FG-Wx-PP-0001	x
Podwójna ramka	FG-Wx-PP-0003	
Potrójna ramka	FG-Wx-PP-0004	

Części wymagane dla ramek GIRA System 55 (tylko z niemetaliczną powierzchnią zewnętrzną: Standard 55, E2, Event, Event Clear)*

Wymagane części FIBARO	
Nazwa	Symbol
Moduł Walli Roller Shutter	FG-WREU111-AS-8001
Adapter przycisku	FG-WDSEU221-PP-0007
Mounting Frame FIBARO/GIRA	FG-Wx-AS-4001

Części wymagane dla ramek Legrand Céliane*

Wymagane części FIBARO	
Nazwa	Symbol
Moduł Walli Roller Shutter	FG-WREU111-AS-8001
Adapter przycisku	FG-WDSEU221-PP-0007
Ramka montażowa Legrand	FG-Wx-AS-4002

Części wymagane dla ramek Schneider Odace*

Wymagane części FIBARO	
Nazwa	Symbol
Moduł Walli Roller Shutter	FG-WREU111-AS-8001
Ramka montażowa Schneider	FG-Wx-AS-4003

*** Wejść na manuals.fibaro.com/walli-roller-shutter/ aby sprawdzić listę kompatybilnych części lub skontaktuj się z naszym działem pomocy technicznej.**


13: Normy i przepisy

Informacje prawne


Wszystkie informacje, w tym między innymi informacje dotyczące funkcji, funkcjonalności i / lub innej specyfikacji produktu mogą ulec zmianie bez powiadomienia. Firma FIBARO zastrzega sobie wszelkie prawa do zmiany lub aktualizacji swoich produktów, oprogramowania lub dokumentacji bez obowiązku powiadamiania jakichkolwiek osób lub podmiotów.

FIBARO i logo Fibar Group są znakami towarowymi firmy Fibar Group S.A. Wszystkie inne marki i nazwy produktów wymienione w niniejszym dokumencie są znakami towarowymi odpowiednich podmiotów.

Deklaracja zgodności

 Fibar Group S.A. niniejszym oświadcza, że urządzenie jest zgodne z dyrektywą 2014/53/EU. Pełny tekst deklaracji zgodności UE jest dostępny pod następującym adresem internetowym: www.manuals.fibaro.com

Zgodność z dyrektywą WEEE

 Urządzenia oznaczonego tym symbolem nie należy utylizować lub wyrzucać wraz z odpadami komunalnymi. Obowiązkiem użytkownika jest dostarczenie zużytego urządzenia do wyznaczonego punktu recyklingu.

